

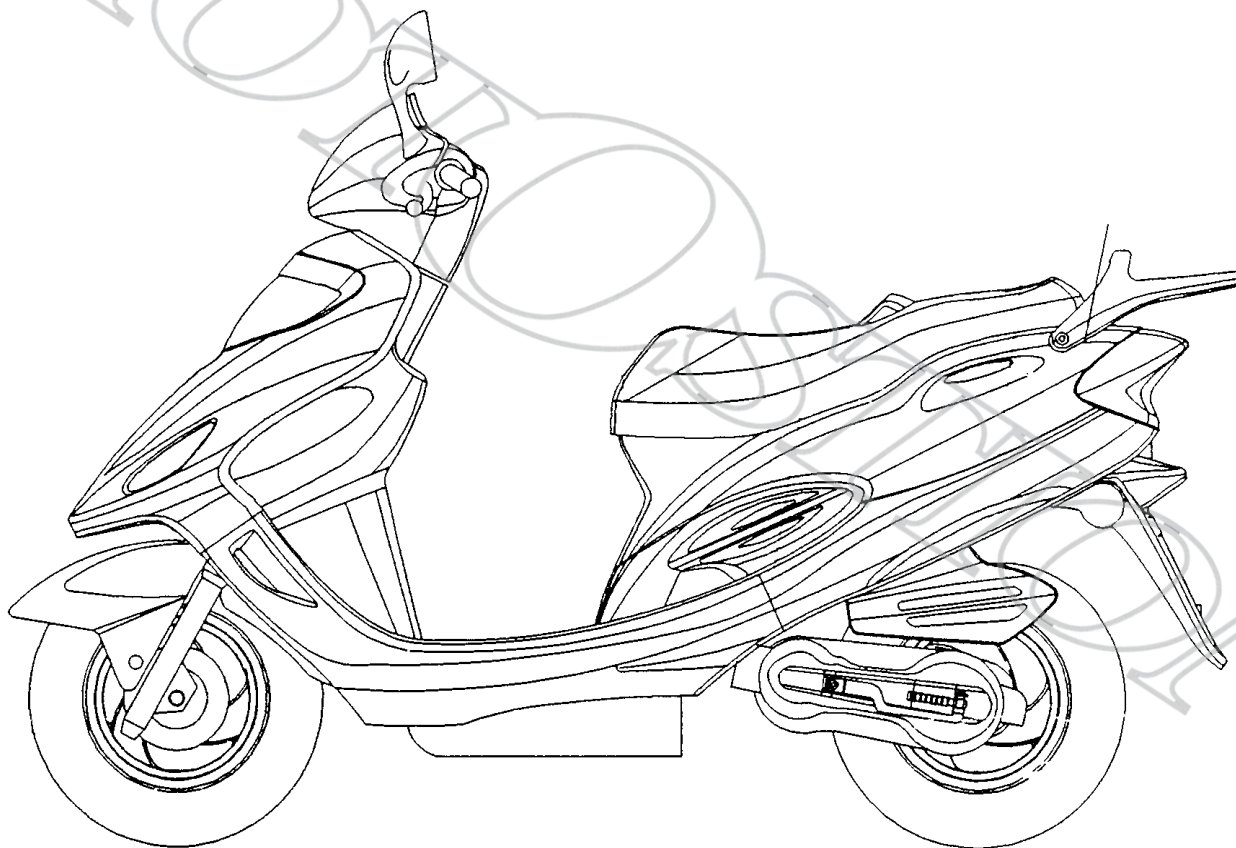


Movie XL

CATALOGO DE RECAMBIOS

SN25AA(SP) FEBRERO / 2002
SN30AA(SP) FEBRERO / 2002

MOVIE XL 125 / 150



KYMCO KYMCO KYMCO KYMCO KYMCO KYMCO KYMCO

www.MotionStation.com

. El modelo **MOVIE 125 XL y MOVIE 150 XL**, de código **SN25AA y SN30AA**, toma base del modelo anterior VIVIO 125 con modificaciones que afecta al grupo bastidor, suspensiones, ruedas y carrocería principalmente, diferenciándose estos recambios con el código "**KKD7**" dentro de la referencia.

. El bastidor del MOVIE 125 XL comienza en RFBS50010114_____ y el motor en SN25-*1400_____*

. El bastidor del MOVIE 150 XL comienza en RFBS50000114_____ y el motor en SN30-*1400_____*

. La cantidad referida corresponde a las unidades necesarias para ejercer su función dentro del grupo localizado en el esquema.

. A fin de no modificar el índice original del presente catálogo, la numeración de las páginas no coincide con la paginación física de las hojas.

NUEVAS REFERENCIAS DE RECAMBIOS

.En esta edición se dispone de las referencias españolas de recambios, que tienen como característica la reducción del campo a un **máximo de 15 dígitos**, manteniendo siempre los 5 primeros dígitos de la **clase (53205-)** y los 3 o 4 siguientes de **modelo (KKD7-)** invariables.

.Los códigos de colores son referencias marcadas por KYMCO, con un máximo de 2 dígitos, por lo que recuerden de **añadir el código de color** en las referencias que terminan con un guión bajo como "**64301-KKD7-30_____**".

.En esta edición se ha conservado las referencias anteriores solo a título informativo, **no son referencias válidas**.

.En el apartado del INDICE final, se señala solamente los primeros 10 dígitos de las referencias.

SUMARIO

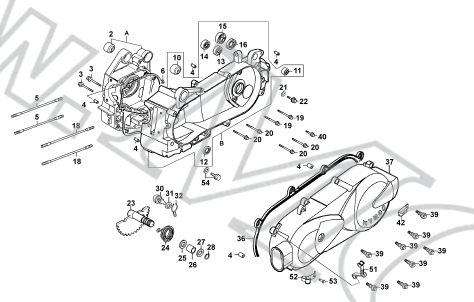
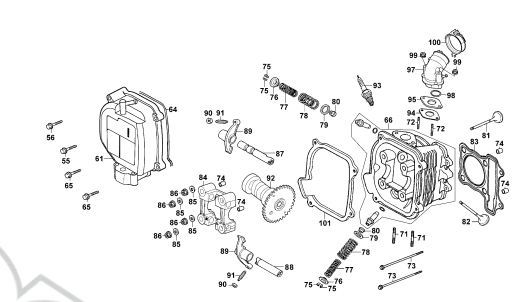
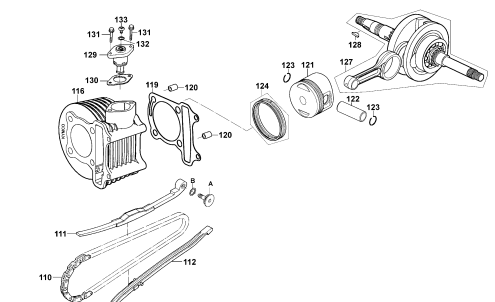
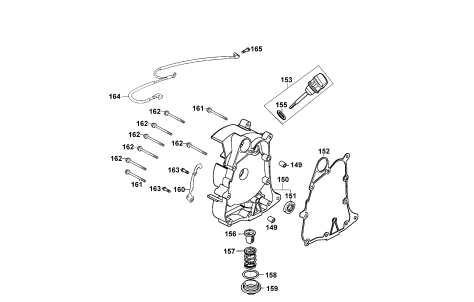
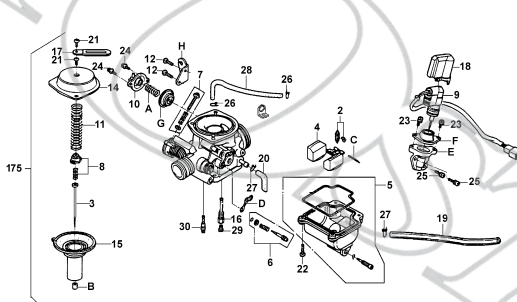
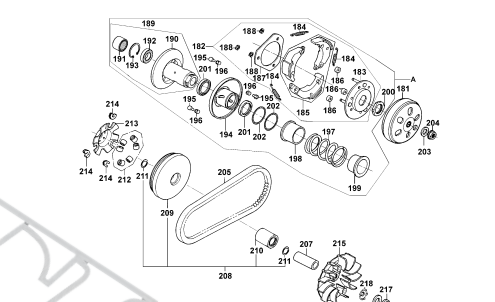
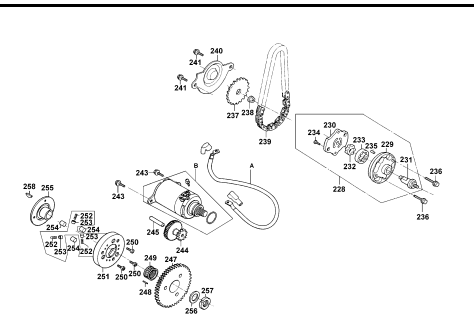
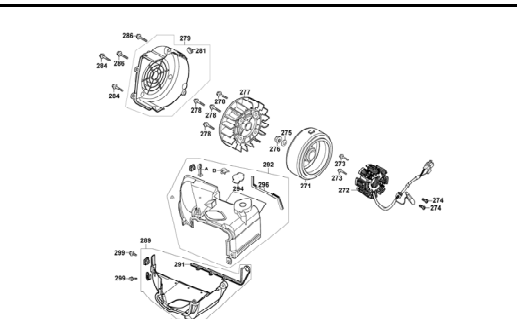
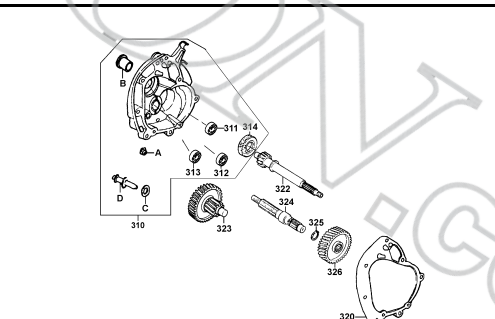
. NOTA	1
. TABLA DE COLOR	5
. DESGLOSE GRUPO MOTOR	8
. DESGLOSE GRUPO BASTIDOR	9
. REFERENCIAS GRUPO MOTOR	13
. REFERENCIAS GRUPO BASTIDOR	45
. INDICE REFERENCIAS	106

ABREVIATURAS

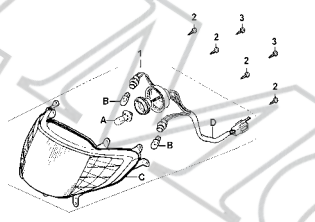
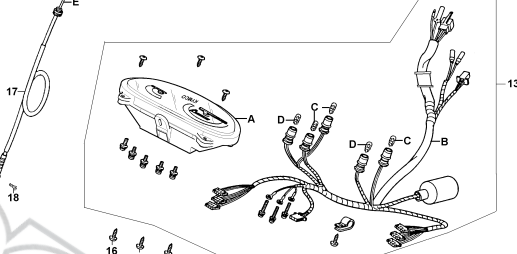
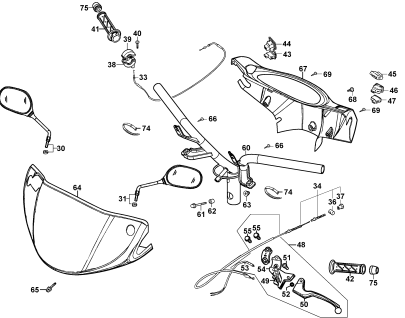
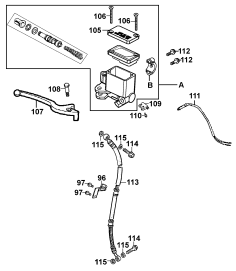
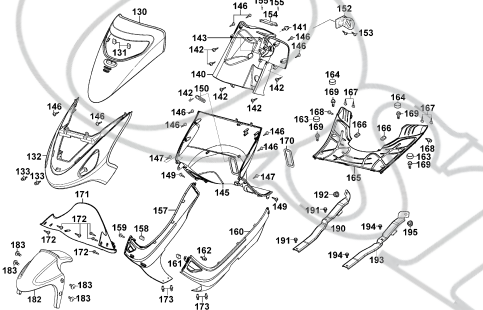
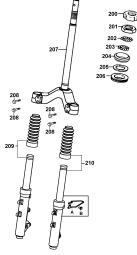
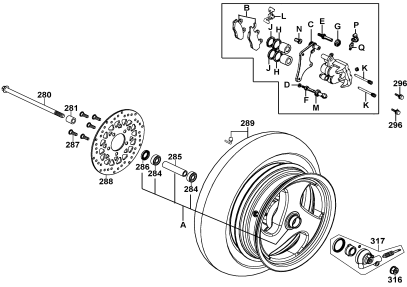
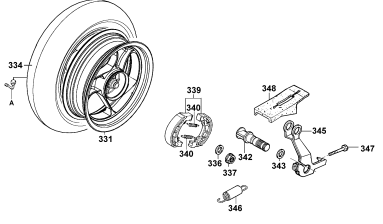
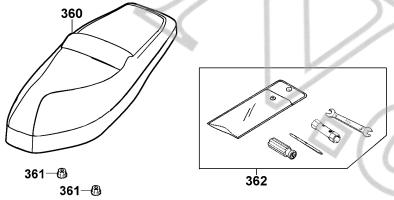
ABREV.	COMPLETO	NOTA
ADHES.	ADHESIVO	PEGATINA
COD.	CODIGO	
COMPAT.	COMPATIBLE	
COMPL.	COMPLETO	GRUPO, CONJUNTO
CONMUT.	CONMUTADOR	CONTACTO
DCH.	DERECHO	
DEL.	DELANTERO	
ELEC..	ELECTRICO	ELECTRÓNICO
EMBELL.	EMBELLECEDOR	
FR.	FRONTAL	FRENTE
GUARD.	GUARDABARROS	
HOMOL.	HOMOLOGADO	
INTERM.	INTERMITENTE	INTERMITENCIA
IZQ.	IZQUIERDO	
MOLD.	MOLDURA	
POST.	POSTERIOR	
S/...	SIN	
TORN.	TORNILLO	
TRAS.	TRASERO	
VER.	VERSIÓN	TIPO, VARIANTE

NO	NOMBRE MODELO			TABLA DE COLOR SN25AA(SP) /MOVIE XL 125 & SN30AA(SP) / MOVIE XL 150			
	COLOR			GRIS PLATA	GRIS GRAFITO		
	CODIGO COLOR ANTERIOR			NH045MA	NH124MA		
	CODIGO COLOR NUEVPO			N8	NF		
	DESCRIPCION RECAMBIO	REFERENCIA					
1	CARCASA FOCO DEL.	53205-KKD7-91	+ COD. COLOR				
2	ESCUDO FR.	64301-KKD7-90	+ COD. COLOR				
3	PANEL CUERPO DCH.	83500-KKD7-90	+ COD. COLOR	N8	NF		
4	PANEL CUERPO IZQ.	83600-KHD6-90	+ COD. COLOR				
5	GUARDABARRO DEL.	61110-KKD7-	+ COD. COLOR				
6	CUBREMANILLAR DEL.	53206-KDU-92N1					
7	CONTRAESCUDO SUP.	81131-KHD6-90N1					
8	CONTRAESCUDO INF.	81141-KHD6-92N1					
9	PANEL PISO	64310-KHD6-93N1					
10	TAPA CONTRAESCUDO	81132-KHD690N1		N1			
11	TAPA PISO	64311-KHD6-90N1					
12	TAPA BUJIA	80152-KHD6-91N1					
13	PANEL REJILLA DCH.	83520-KHD690N1					
14	PANEL REJILLA IZQ.	83620-KHD6-90N1					
15	TAPA VISOR BASTIDOR	81142-KDU-90N1					
16	MOLDURA FR.	64302-KKD7-90N1					
17	QUILLA DCH.	64305-KHD690N1					
18	QUILLA IZQ.	64306-KHD690N1					
19	PANEL INF. DCH.	83501-KKD7-91N1					
20	PANEL INF. IZQ.	83601-KKD7-91N1					
21	MOLDURA UNION TRAS.	83751-KHD6-90N1					
22	QUILLA BAJOS	64400-KHD6-92					
23	ESPEJO DCH.	88110-KDU-E3					
24	ESPEJO IZQ.	88120-KDU-E3					
25	PUÑO ACELERADOR	53140-KGB5-90N1					
26	PUÑO IZQ.	53166-KGB5-90N1		N1			
27	COFRE MET-IN	8126A-KHD6-92					
28	GUARDABARRO TRAS. SUP.	80101-KKD7-90					
29	PROTECTOR BAJOS	50613-KHD6-91					
30	GUARDABARRO POST.	80105-KKD7-90					
31	TAPA BATERIA	50326-KHD6-91					
32	AMORTIGUADOR TRAS.	52400-KKD7-91N8			N8		
33	PINZA FRENO DEL.	45200-KHD8-90					
34	AMORTIGUADOR DEL. DCH.	51400-KHD8-90NJ					
35	AMORTIGUADOR DEL. IZQ.	5150A-KHD8-90NJ			NJ		
36	LLANTA TRAS.	42601-KKD7-90NJ					
37	LLANTA DEL.	44650-KKD7-30NJ					
38	PORTAOBJETO TRAS.	81200-KKD7-90		N8			
39	TAPON TORNILLO	64316-KHD690N1					
40	TAPON TORNILLO	64317-KHD690N1		N1			
41	ASIENTO	77200-KKD791T01					
42	CALCA PANEL CUERPO	86202-KKD7E0T01		TIPO A			
43	CALCA LOGO KYMCO	86102-KFA6E0T01		TIPO A			

GRUPO MOTOR

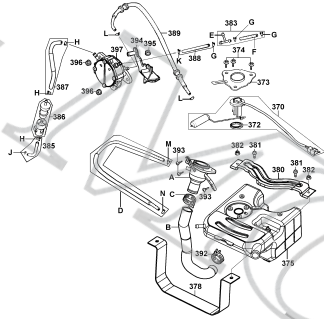
E1 CARTERES -13-	E2 CULATA / VALVULAS -17-	E3 CILINDRO / CIGÜEÑAL -21-
		
E4 TAPA CARTER DCH. -23-	E5 CARBURADOR -25-	E6 VARIADOR / EMBRAGUE -29-
		
E7 MOTOR ARRANQUE / BOMBA ENGRASE -33-	E8 GENERADOR / VENTILADOR -37-	E9 TRANSMISIION -41-
		

GRUPO BASTIDOR

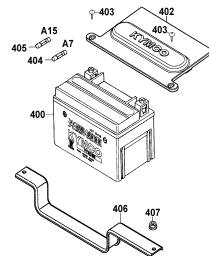
F1 FARO -45-	F2 TABLERO -47-	F3 MANILLAR / GRUPO MANDOS ESPEJOS -49-
		
F4 BOMBA FRENO DEL. -53-	F5 CARENADOS FR. / PISO -55-	F6 DIRECCION DELANTERA -61-
		
F7 RUEDA DELANTERA -63-	F8 RUEDA TRASERA -67-	F9 ASIENTO -69-
		

GRUPO BASTIDOR

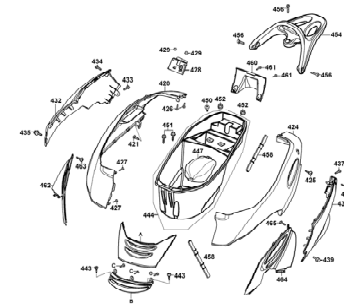
F10 DEPOSITO GASOLINA -71-



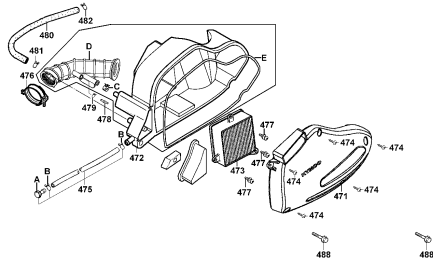
F11 BATERIA -75-



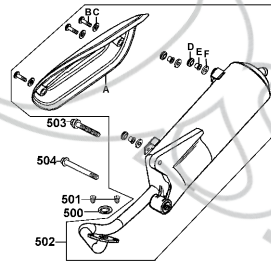
F12 CARENADOS CUERPO / MOLDURAS TRASERAS -77-



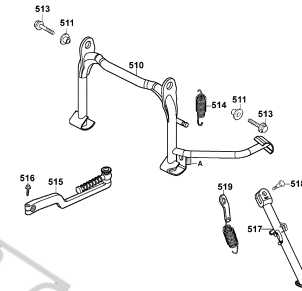
F13 FILTRO DE AIRE -81-



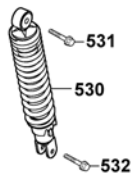
F14 TUBO DE ESCAPE -83-



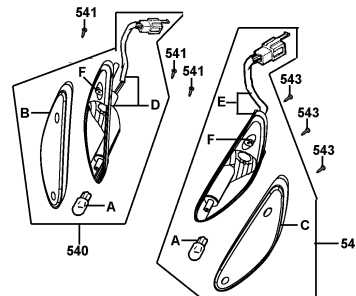
F15 CABALLETES PEDAL ARRANQUE -85-



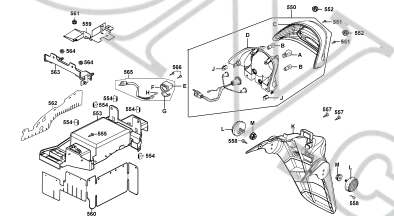
F16 AMORTIGUADOR TRAS. -87-



F17 INTERMITENTE FRONTAL -89-

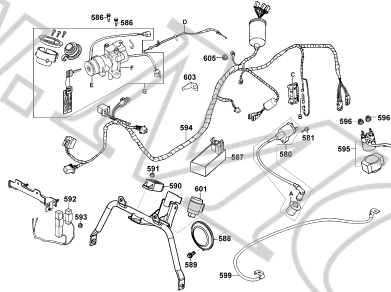


F18 PILOTO TRASERO -91-

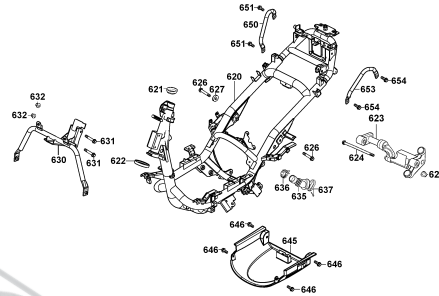


GRUPO BASTIDOR

F19 INSTALACION ELECTRICA -95-



F20 BASTIDOR -99-



F21 AHESIVO -101-

CAUTIONS

Before starting the engine, the side cover must be closed up to secure safety.

CAUTIONS

Never put any object between the rear side cover and the engine to avoid interference of riding.

CAUTIONS

Check the water oil level with the engine after riding.

ONE MEETING

ONE MEETING

ONE MEETING

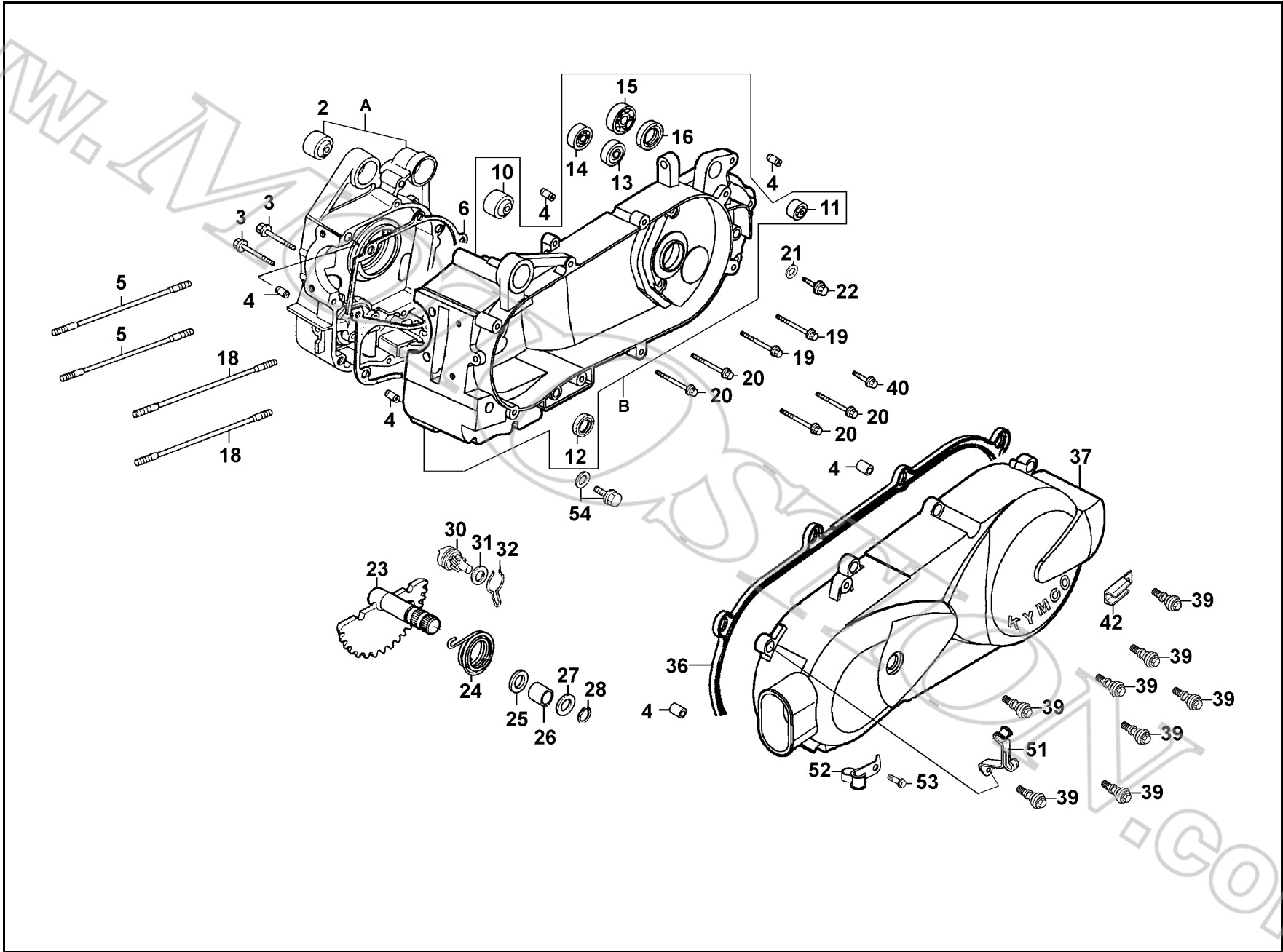
F22 ADHESIVO -103-

-109-

-111-

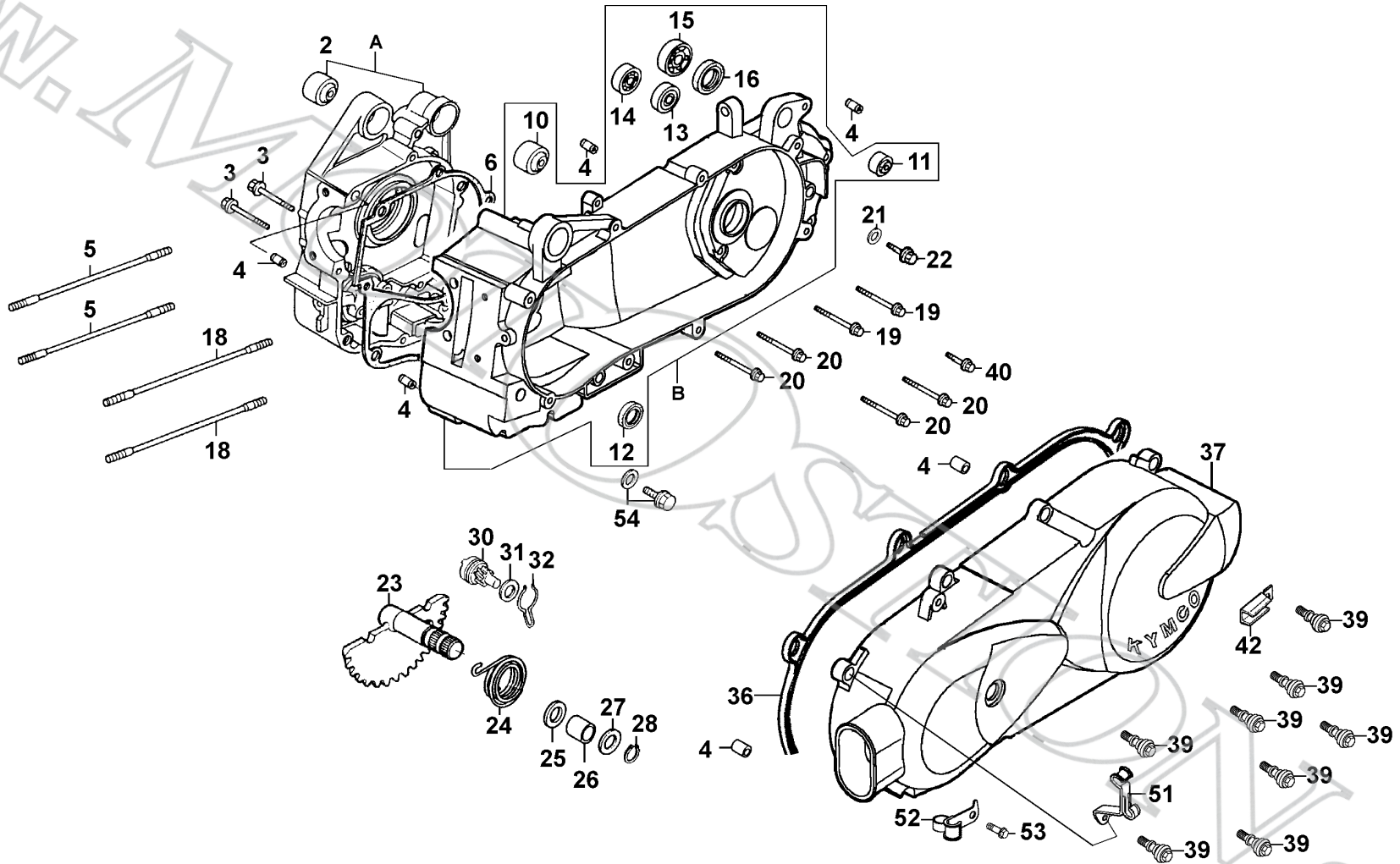


E 1 CARTERES



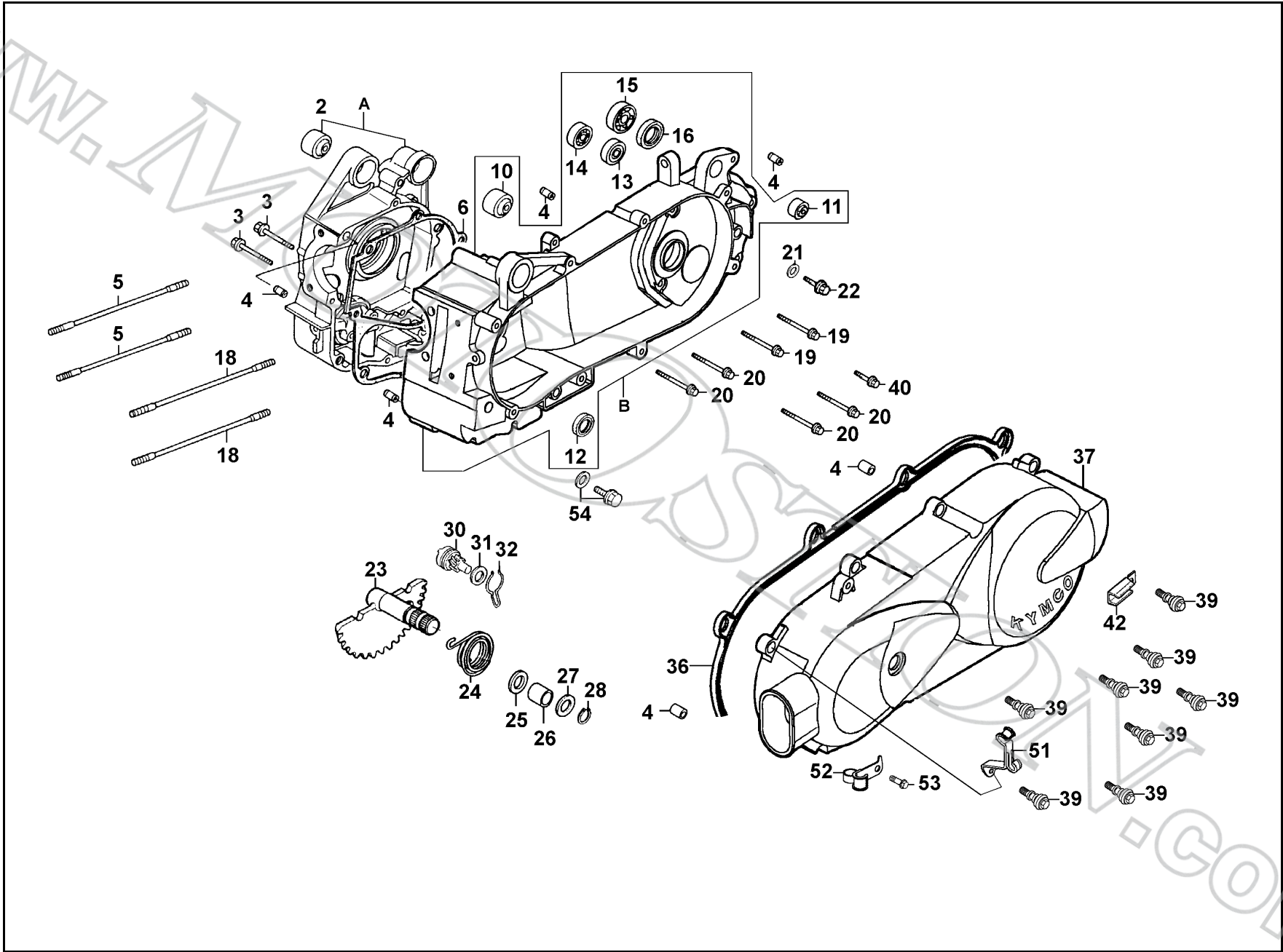
Tiempo (min)	Figura	Referencia España	Referencia Anterior	Descripción	Nota	Cantidad
1	11100-KDU-34		11100-KDU-3050	COMPL. CARTER DCH. (125)	PARA MOVIE 125 XL SN25AA(SP)	1
1	11100-KFB7-32		11100-KFB7-3050	COMPL. CARTER DCH. (150)	PARA MOVIE 150 XL SN30AA(SP)	1
2	11102-187-03		11102-187-0030	RUB BUSH ENG HANGER	SILENT-BLOCK SOPORTE	2
3	96001-06050-08		96001-06050-08	BOLT FLANGE SH 6*50		2
4	94301-10160		94301-10160	DOWEL PIN 10*16		6
5	90031-KDU-90		90031-KDU-9000	BOLT A STUD 8*200.5		2
6	11192-KDU-90		11192-KDU-9000	GASKET CRANK CASE A	JUNTA CARTER	1
7	11200-KEC4-30		11200-KEC4-3050	COMPL. CARTER IZQ. (125)	PARA MOVIE 125 XL SN25AA(SP)	1
7	11200-KKD9-30		11200-KKD7-3150	COMPL. CARTER IZQ. (150)	PARA MOVIE 150 XL SN30AA(SP)	1
10	11102-187-03		11102-187-0030	RUB BUSH ENG HANGER	SILENT-BLOCK SOPORTE	1
11	11203-GC7-32		11203-GC7-3010	UNDER RUBBER BUSH RR CUSHION	SILENT-BLOCK AMORTIGUADOR	1
12	91201-GY6-90M2		91201-GY6-9040-M2	OIL SEAL 19.8*30*5	RETEN ACEITE 19.8*30*5	1
13	96100-62043-0M1		96100-62043-00-M1	BRG BALL RADIAL 6214	RODAMIENTO 6214	1
14	96100-62020-00		96100-62020-00	BRG BALL RADIAL 6202	RODAMIENTO 6202	1
15	96100-62030-00		96100-62030-00	BRG BALL RADIAL 6203	RODAMIENTO 6203	1
16	91202-KJ9-00		91202-KJ9-0040	OIL SEAL 20*32*6	RETEN ACEITE 20*32*6	1
18	90032-KDU-90		90032-KDU-9000	BOLT B STUD 8*208.5		2

E 1 CARTERES

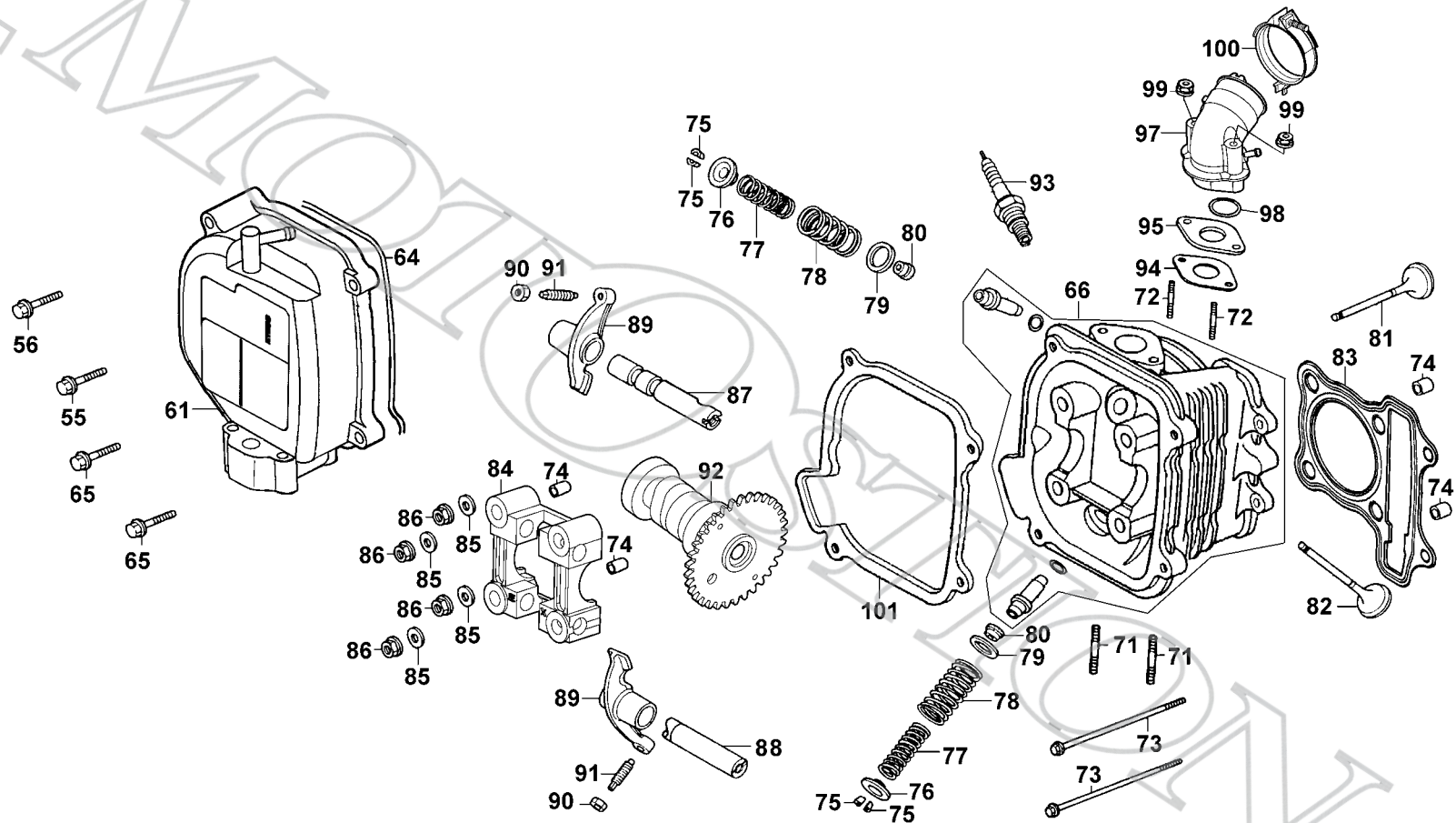


Tiempo (min)	Figura	Referencia España	Referencia Anterior	Descripción	Nota	Cantidad
19	96001-06045-08	96001-06045-08	96001-06045-08	BOLT FLANGE 6*45 (125)	PARA MOVIE 125 XL SN25AA(SP)	2
19	96001-06055-08	96001-06055-08	96001-06055-08	BOLT FLANGE 6*55 (150)	PARA MOVIE 150 XL SN30AA(SP)	2
20	96001-06040-08	96001-06040-08	96001-06040-08	BOLT FLANGE 6*40 (125)	PARA MOVIE 125 XL SN25AA(SP)	4
20	96001-06045-08	96001-06045-08	96001-06045-08	BOLT FLANGE 6*45 (150)	PARA MOVIE 150 XL SN30AA(SP)	4
21	90474-333-00	90474-333-0010	90474-333-0010	WASHER 8MM		1
22	95701-08012-08	95701-08012-08	95701-08012-08	BOLT FLANGE 8*12		1
23	28250-KBN-90	28250-KBN-9010	28250-KBN-9010	SPINDLE COMP KICK STARTER	SEMIPOLEA PEDAL ARRANQUE	1
24	28281-GN2-61M1	28281-GN2-6030-M1	28281-GN2-6030-M1	SPRING KICK RETURN	MUELLE	1
25	28255-GS6-00	28255-GS6-0010	28255-GS6-0010	COLLAR KICK BOSS	COLLAR SEPARADOR	1
26	28253-GN2-60M1	28253-GN2-6020-M1	28253-GN2-6020-M1	BUSH KICK SPINDLE	CASQUILLO	1
27	90451-GN2-60	90451-GN2-6010	90451-GN2-6010	WASHER KICK SPINDLE	ARANDELA	1
28	94511-14000	94511-14000	94511-14000	CIRCLIP EX 14		1
30	28230-GAK-90	28230-GAK-9210	28230-GAK-9210	GEAR COMP KICK DRIVEN	ENGRANAJE PEDAL ARRANQUE	1
31	90412-329-001	90412-329-0010	90412-329-0010	WASHER THRUST 10M/M	ARANDELA 10MM	1
32	28223-KBN-90	28223-KBN-9010	28223-KBN-9010	SPG KICK DRIVEN GEAR	MUELLE	1
36	11395-KKD7-90	11395-KKD7-9000	11395-KKD7-9000	GASKET L COVER A	JUNTA TAPA CARTER IZQ.	1
37	11341-KEC4-90N8	11341-KEC4-9000	11341-KEC4-9000	COVER L	TAPA CARTER IZQ.	1

E 1 CARTERES

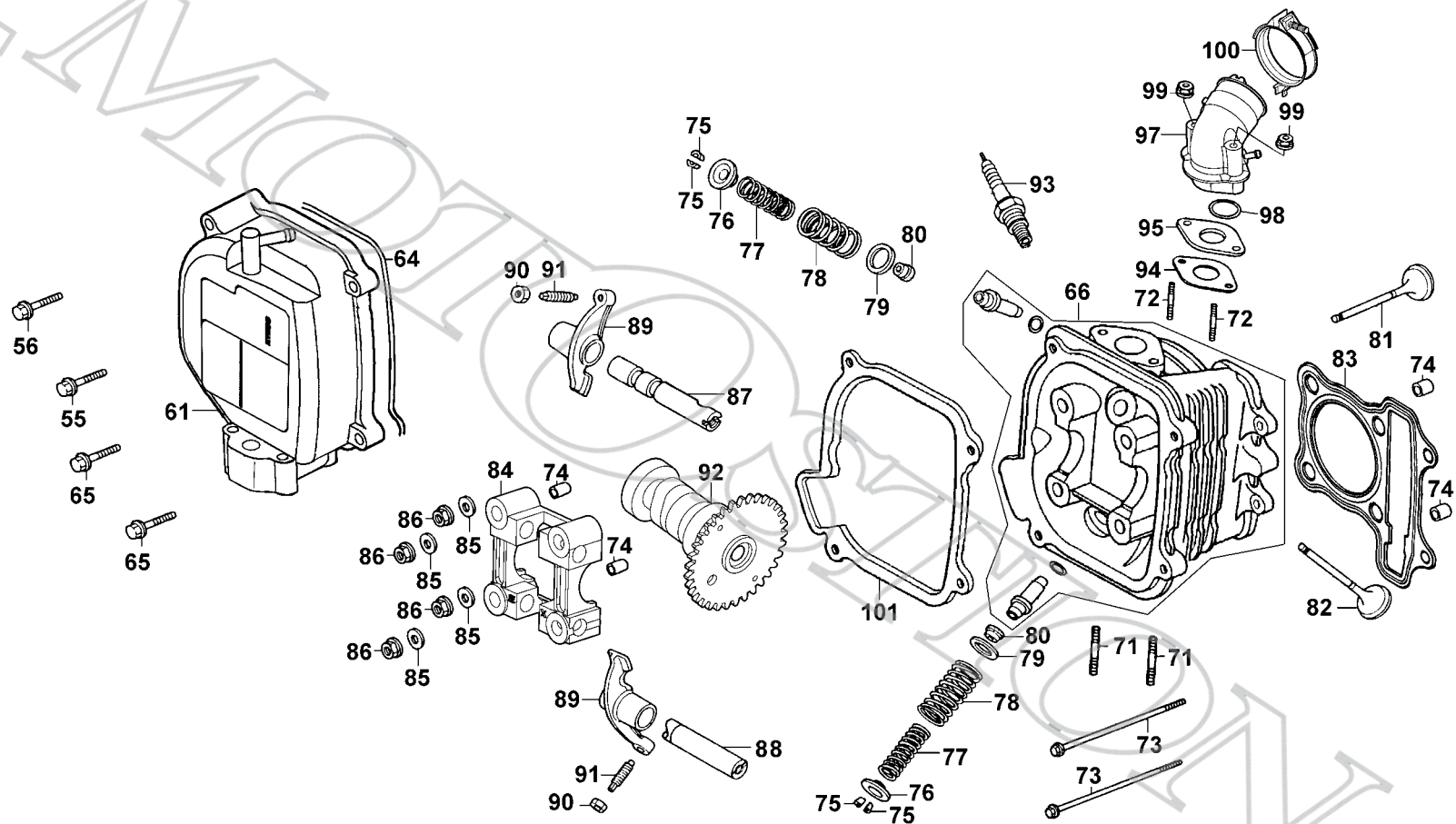


Tiempo (min)	Figura	Referencia España	Referencia Anterior	Descripción	Nota	Cantidad
39	90001-GHB-70	90001-GHB-7110	BOLT FLANGE 6*40			8
40	95701-08012-08	95701-08012-08	BOLT FLANGE 8*12			1
40	90103-KN8-00	90103-KN8-0010	BOLT SPECIAL			1
42	11382-KDU-90	11382-KDU-9000	CLAMPER BRAKE CABLE	GANCHO CABLE FRENO		1
51	11381-KDU-93	11381-KDU-9000	CLAMPER THROTTLE CABLE	GANCHO CABLE ACELERADOR		1
52	11383-KDU-90	11383-KDU-9000	CLAMPER BRTH DRAIN TUBE			1
53	96001-06012-08	96001-06012-08	BOLT FLANGE 6*12			1
54	9052A-GY6-90	9052A-GY6-9500	BOLT ASSY DRAIN PLUG			1



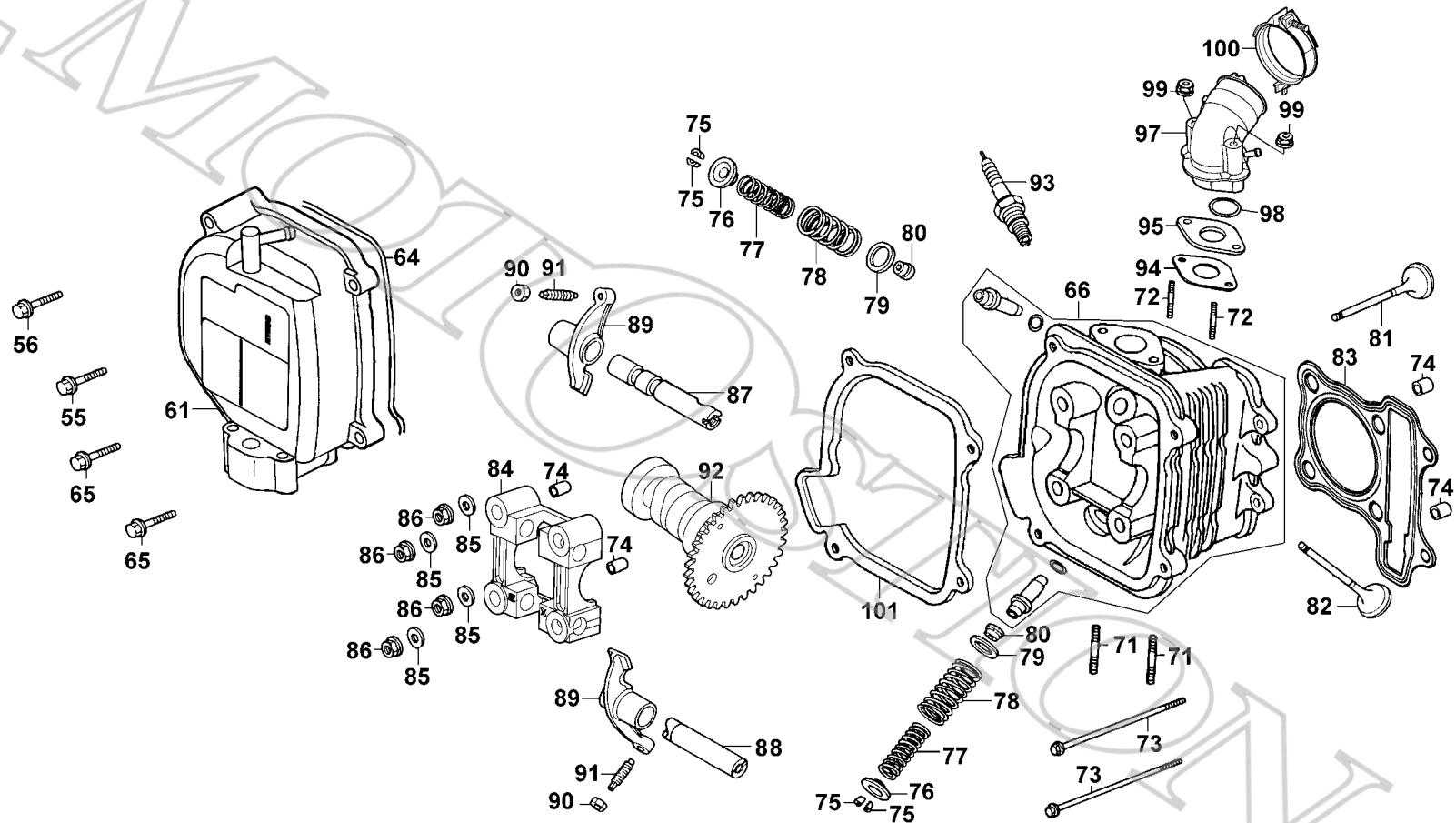
Tiempo (min)	Figura	Referencia España	Referencia Anterior	Descripción	Nota	Cantidad
55	95701-06035-08	95701-06035-08	95701-06035-08	BOLT ASSY SPECIAL 6*41.5		1
56	95701-06050-08	95701-06050-08	95701-06050-08	BOLT FLANGE 6*50		1
61	12310-KDU-C1	12310-KDU-C000	12310-KDU-C000	COVER COMP HEAD	TAPA CULATA	1
64	12391-GY6-9041	12391-GY6-9410	12391-GY6-9410	GASKET HEAD COVER	JUNTA TAPA CULATA	1
65	95701-06025-08	95701-06025-08	95701-06025-08	BOLT FLANGE 6*25		2
66	12200-KDU-C5	12200-KDU-C000	12200-KDU-C000	CULATA (125)	PARA MOVIE 125 XL SN25AA(SP)	1
66	12200-KFB7-C4	12200-KFB7-C000	12200-KFB7-C000	CULATA (150)	PARA MOVIE 150 XL SN30AA(SP)	1
71	90033-GY6-90	90033-GY6-9000	90033-GY6-9000	BOLT STUD 8*32		2
72	92900-06060-0B	92900-06060-0B	92900-06060-0B	BOLT STUD 6*60		2
73	96001-06100-08	96001-06100-08	96001-06100-08	BOLT FLANGE 6*100		2
74	94301-10160	94301-10160	94301-10160	DOWEL PIN 10*16		4
75	14781-MA6-00M1	14781-MA6-0000-M1	14781-MA6-0000-M1	COTTER VALVE	CIERRE VALVULA	4
76	14771-GB4-62	14771-GB4-6800	14771-GB4-6800	RETAINER VALVE SPRING		2
77	14761-KJ9-01	14761-KJ9-0030	14761-KJ9-0030	SPG VALVE INNER	MUELLE VALVULA INT.	2
78	14751-KJ9-01	14751-KJ9-0030	14751-KJ9-0030	SPG VALVE OUTER	MUELLE VALVULA EXT.	2
79	14775-MA6-00	14775-MA6-0000	14775-MA6-0000	SEAT VALVE SPG		2
80	12209-GB4-60M1	12209-GB4-6820-M1	12209-GB4-6820-M1	SEAL VALVE STEM	RETEN VALVULA	2

E 2 CULATA / VALVULAS



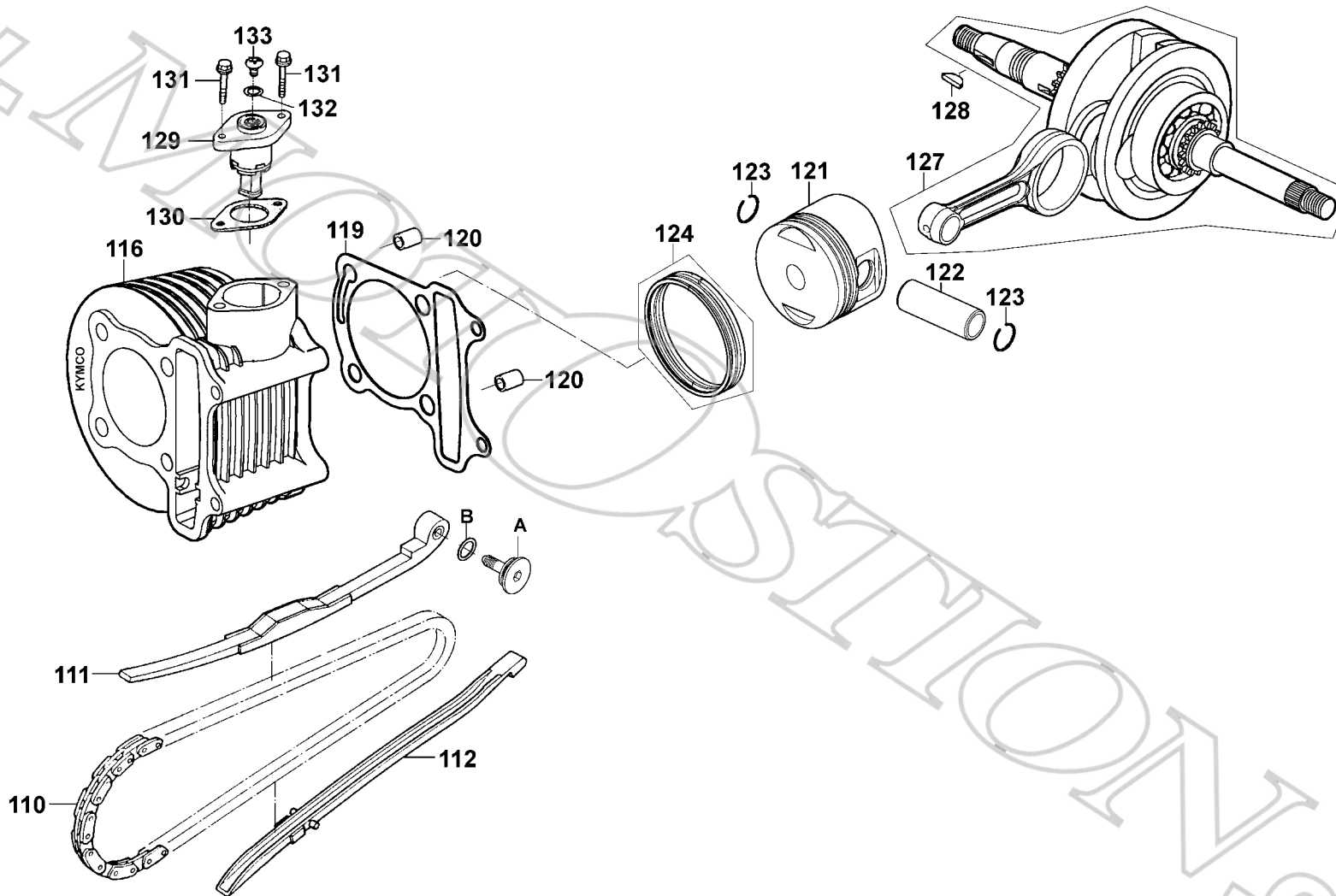
Tiempo (min)	Figura	Referencia España	Referencia Anterior	Descripción	Nota	Cantidad
81	14711-KDU-90	14711-KDU-9000	14711-KDU-9000	VALVULA ADMISION (125)	PARA MOVIE 125 XL SN25AA(SP)	1
81	14711-KFB7-90	14711-KFB7-9000	14711-KFB7-9000	VALVULA ADMISION (150)	PARA MOVIE 150 XL SN30AA(SP)	1
82	14721-KDU-90	14721-KDU-9000	14721-KDU-9000	VALVULA ESCAPE (125)	PARA MOVIE 125 XL SN25AA(SP)	1
82	14721-KFB7-90	14721-KFB7-9000	14721-KFB7-9000	VALVULA ESCAPE (150)	PARA MOVIE 150 XL SN30AA(SP)	1
83	12251-GY6-90M1	12251-GY6-9010-M1	12251-GY6-9010-M1	JUNTA CULATA (125)	PARA MOVIE 125 XL SN25AA(SP)	1
83	12251-KBF-90	12251-KBF-9000	12251-KBF-9000	JUNTA CULATA (150)	PARA MOVIE 150 XL SN30AA(SP)	1
84	12211-KDU-90	12211-KDU-9000	12211-KDU-9000	HOLDER CAM SHAFT	SOPORTE ARBOL DE LEVAS	1
85	90465-MC4-00	90465-MC4-0010	90465-MC4-0010	WASHER 8MM		4
86	94050-08080	94050-08080	94050-08080	NUT FLANGE 8MM		4
87	14450-GY6-90	14450-GY6-9000	14450-GY6-9000	SHAFT COMP IN ROCKER ARM	EJE BALANCIN ADMISION	1
88	14452-GY6-90	14452-GY6-9000	14452-GY6-9000	SHAFT EXH ROCKER ARM	EJE BALANCIN ESCAPE	1
89	14431-KDU-90	14431-KDU-9000	14431-KDU-9000	ARM IN VALVE ROCKER	BALANCIN	2
90	90206-001-00	90206-001-0010	90206-001-0010	NUT TAPPET ADJG	TUERCA AJUSTE	2
91	90012-333-00	90012-333-0010	90012-333-0010	SCREW TAPPET ADJUSTING	TORNILLO AJUSTE	2
92	14100-KFA9-20	14100-KFA9-9000	14100-KFA9-9000	SHAFT COMP CAM	ARBOL DE LEVAS	1

E 2 CULATA / VALVULAS



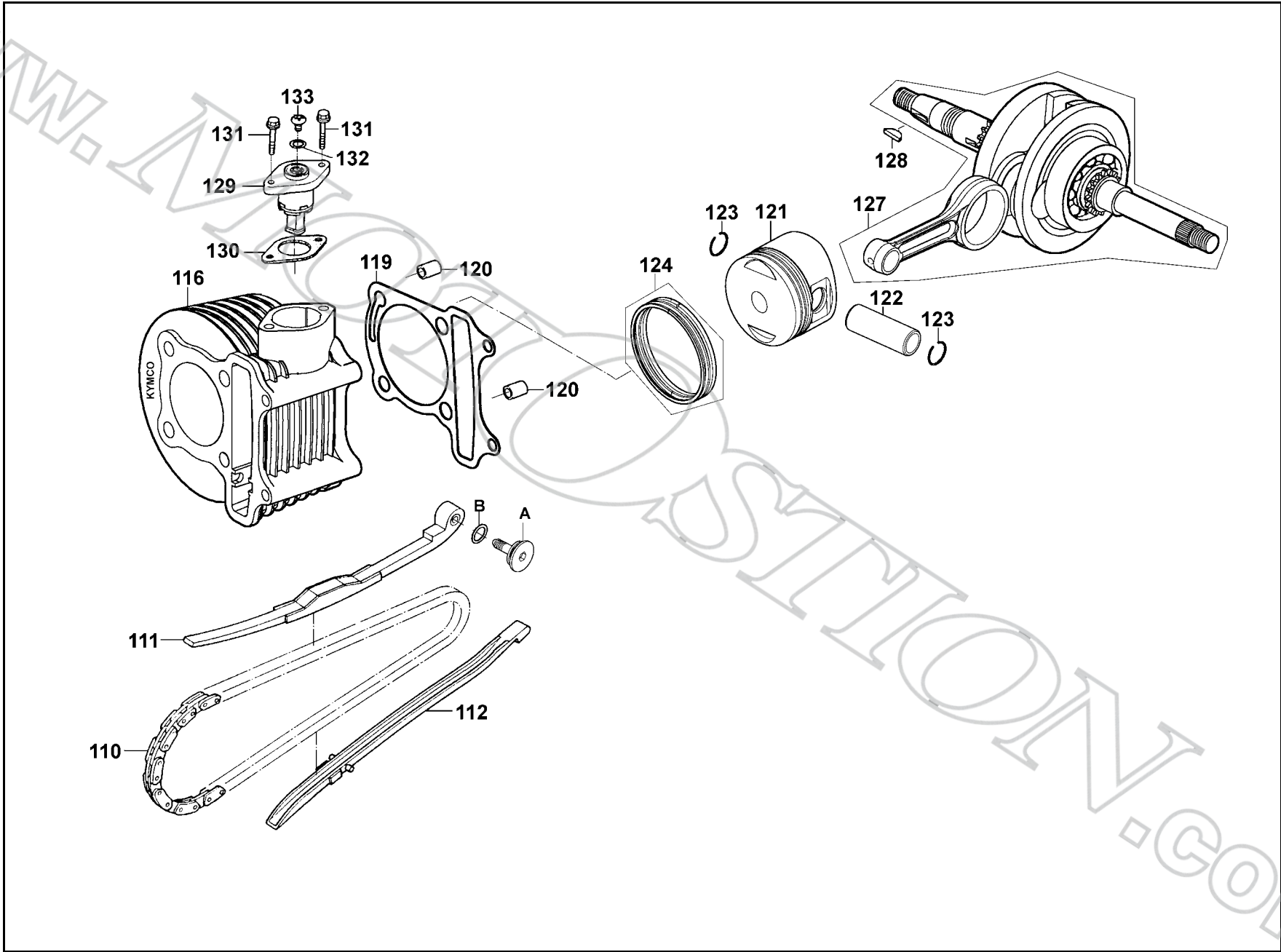
Tiempo (min)	Figura	Referencia España	Referencia Anterior	Descripción	Nota	Cantidad	
93				SPARK PLUG (CR7HSA)	BUJIA (CR7HSA)	1	SIN SUMINISTRO
94	16201-GY6-901		16201-GY6-9010	GASKET CARB INSULATOR A	JUNTA ADMISION A	1	
95	16211-GY6-90		16211-GY6-9010	INSULATOR CARB		1	
97	17110-KDU-91		17110-KDU-9000	PIPE COMP INLET	TOBERA ADMISION	1	
98	91301-028-00		91301-028-0010	O-RING 27*2	TORICA 27*2	1	
99	94050-06080		94050-06080	NUT FLANGE 6MM		2	
100	17256-GY6-93		17256-GY6-9010	BAND INSULATOR		1	
101	19625-KDU-90		19625-KDU-9100	SEAL SHROUD		1	

E 3 CILINDRO / CIGÜEÑAL



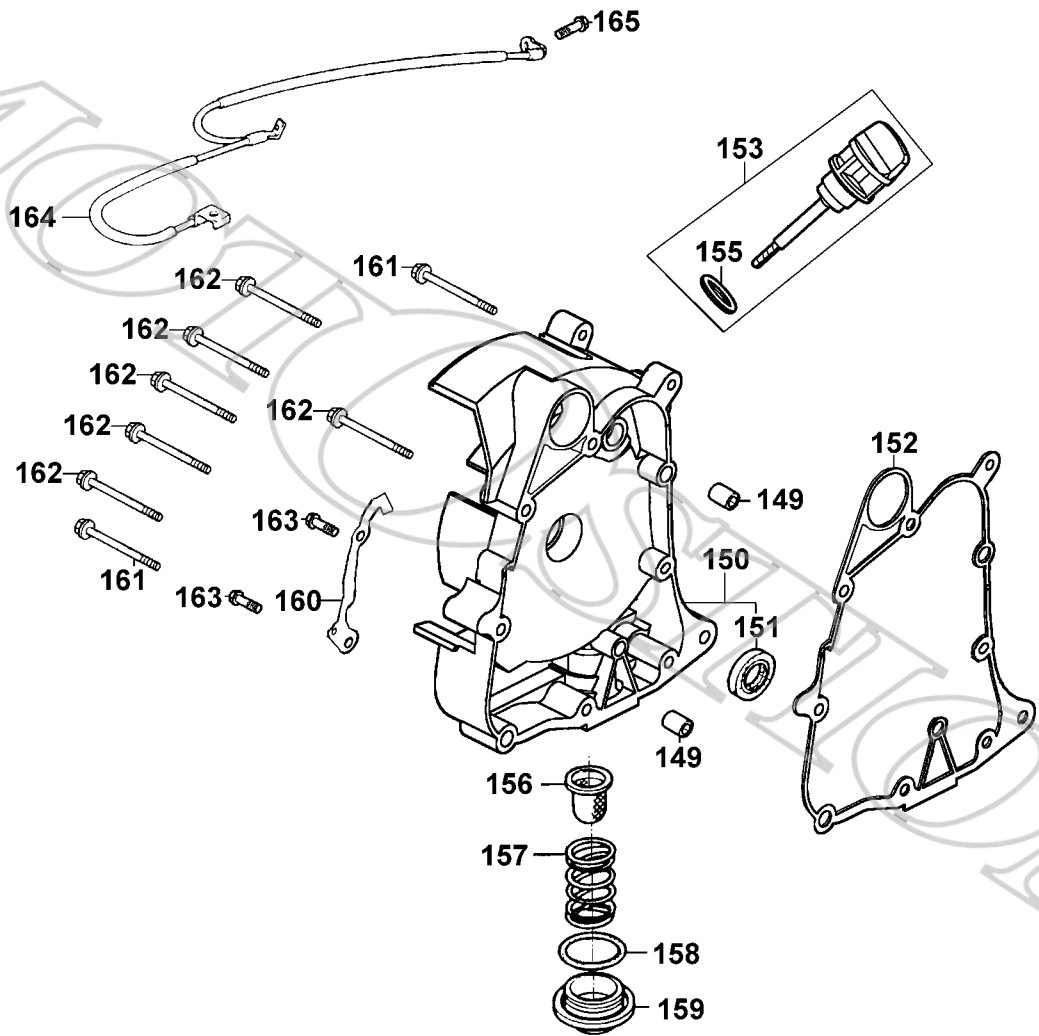
Tiempo (min)	Figura	Referencia España	Referencia Anterior	Descripción	Nota	Cantidad
110	14401-KDU-90	14401-KDU-9000	14401-KDU-9000	CHAIN CAM	CADENA DISTRIBUCION	1
111	14510-KDU-C0	14510-KDU-C000	14510-KDU-C000	TENSIONER CAM CHAIN	PATIN	1
112	14610-KDU-C0	14610-KDU-C000	14610-KDU-C000	GUIDE COMP CAM CHAIN	GUIA	1
116	12100-GY6-96	12100-GY6-9010	12100-GY6-9010	CILINDRO (125)	PARA MOVIE 125 XL SN25AA(SP)	1
116	12100-KBF-E2	12100-KBF-E000	12100-KBF-E000	CILINDRO (150)	PARA MOVIE 150 XL SN30AA(SP)	1
119	12191-GY6-91	12191-GY6-9010	12191-GY6-9010	JUNTA CILINDRO (125)	PARA MOVIE 125 XL SN25AA(SP)	1
119	12191-KBF-90	12191-KBF-9000	12191-KBF-9000	JUNTA CILINDRO (150)	PARA MOVIE 150 XL SN30AA(SP)	1
120	94301-10160	94301-10160	94301-10160	PIN DOWEL 10*16		2
121	13101-KDU-91	13101-KDU-9000	13101-KDU-9000	PISTON (125)	PARA MOVIE 125 XL SN25AA(SP)	1
121	13101-KFB7-91	13101-KFB7-9000	13101-KFB7-9000	PISTON (150)	PARA MOVIE 150 XL SN30AA(SP)	1
122	13111-384-01	13111-384-0010	13111-384-0010	BULON PISTON (125)	PARA MOVIE 125 XL SN25AA(SP)	1
122	13111-KJ9-00	13111-KJ9-0010	13111-KJ9-0010	BULON PISTON (150)	PARA MOVIE 150 XL SN30AA(SP)	1
123	94601-15000	94601-15000	94601-15000	CLIP PISTON PIN 15MM		2

E 3 CILINDRO / CIGÜEÑAL



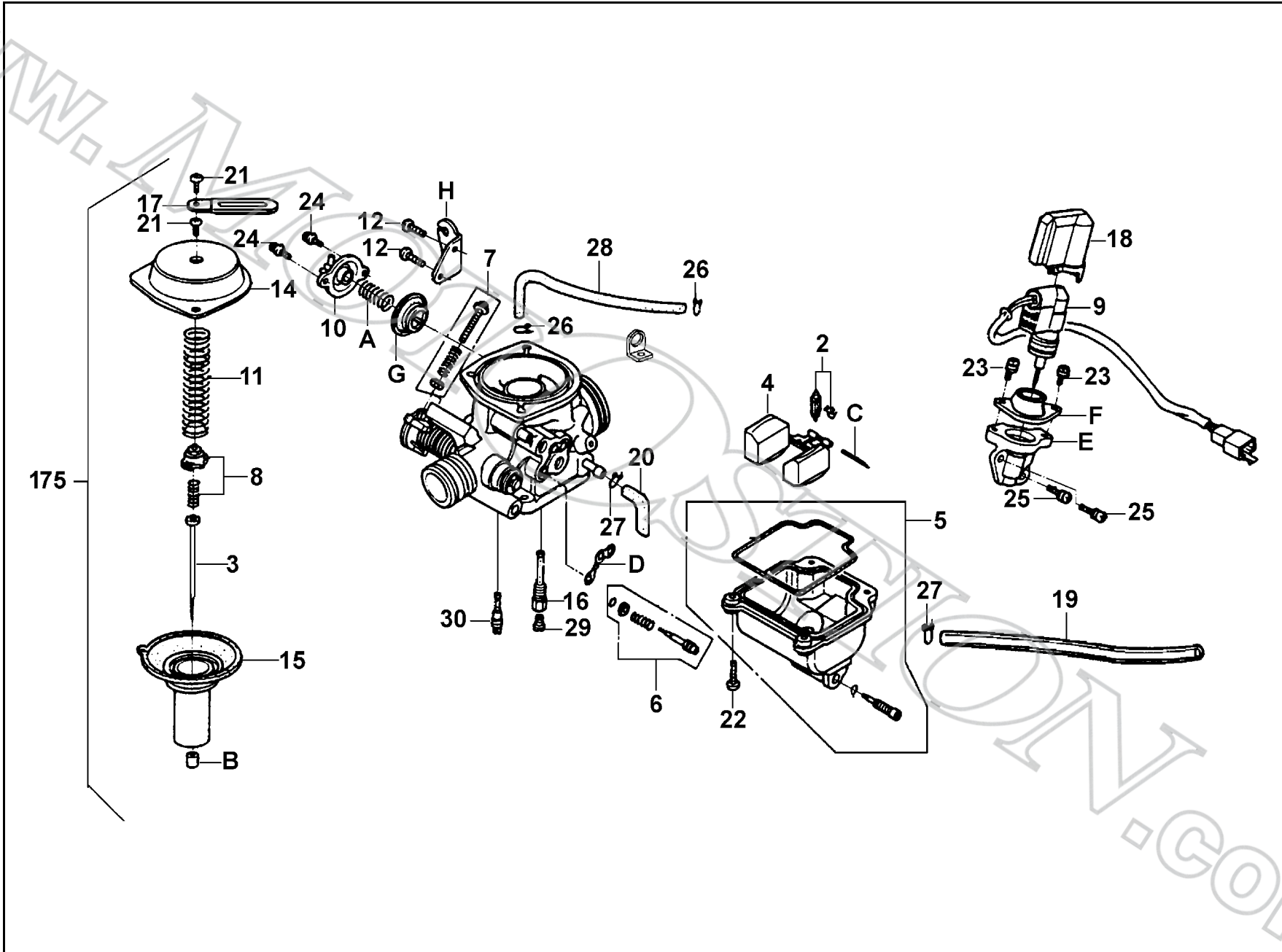
Tiempo (min)	Figura	Referencia España	Referencia Anterior	Descripción	Nota	Cantidad
124	13011-GY6-90	13011-GY6-9000	13011-GY6-9000	SEGMENTO (125)	PARA MOVIE 125 XL SN25AA(SP)	1
124	13011-KBF-E1M1	13011-KBF-E000-M1	13011-KBF-E000-M1	SEGMENTO (150)	PARA MOVIE 150 XL SN30AA(SP)	1
127	13000-KDU-95	13000-KDU-9000	13000-KDU-9000	COMPL. CIGÜEÑAL (125)	RODAMIENTOS INSTALADOS	1
127	13000-KFB7-95	13000-KFB7-9000	13000-KFB7-9000	COMPL. CIGÜEÑAL (150)	RODAMIENTOS INSTALADOS	1
128	90701-HB6-00	90701-HB6-0110	90701-HB6-0110	KEY WOODRUFF 25*14*4		1
129	14520-GY6-91M1	14520-GY6-9010-M1	14520-GY6-9010-M1	LIFTER ASSY TENSIONER	REGULADOR TENSION	1
130	14523-GY6-90	14523-GY6-9000	14523-GY6-9000	GASKET TENSIONER LIFTER A	JUNTA	1
131	90001-GHB-60	90001-GHB-6610	90001-GHB-6610	BOLT FLANGE SHF 6*22		2
132	91306-105-60	91306-105-6910	91306-105-6910	O-RING 1.5*9.5	TORICA 1.5*9.5	1
133	90005-KW1-901	90005-KW1-9010	90005-KW1-9010	SCREW PAN 6*6		1
A	14531-GR0-01	14531-GR0-0000	14531-GR0-0000	PIVOT CAM CHAIN TENSIONER		1
B	91301-GR0-00	91301-GR0-0040	91301-GR0-0040	O-RING 15.2*1.5	TORICA 15.2*1.5	1

E 4 TAPA CARTER DCH.



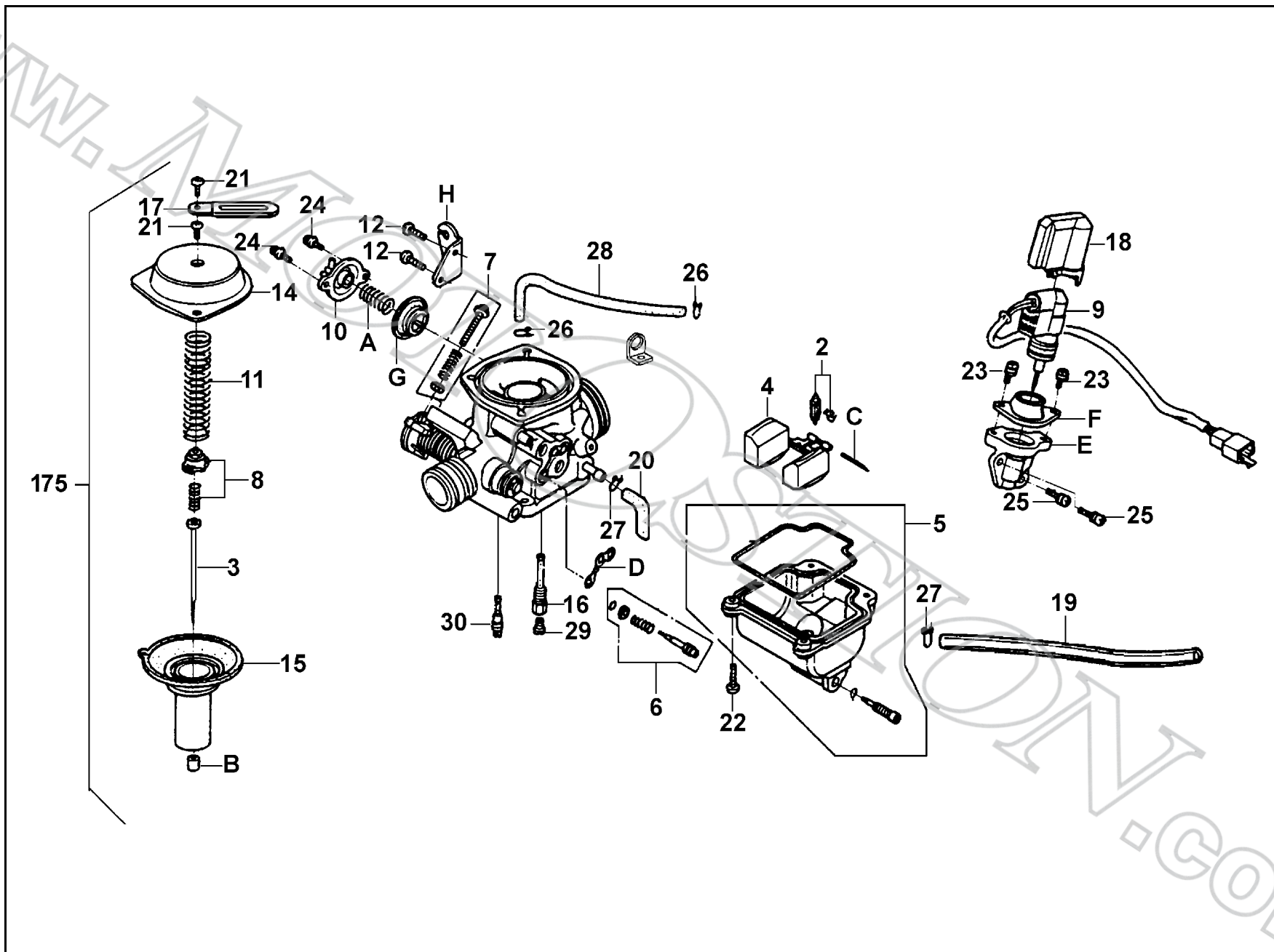
Tiempo (min)	Figura	Referencia España	Referencia Anterior	Descripción	Nota	Cantidad
149	94301-10200	94301-10200	94301-10200	PIN DOWEL 10*20	PARA MOVIE 125 XL SN25AA(SP)	2
149	94301-10160	94301-10160	94301-10160	PIN DOWEL 10*16	PARA MOVIE 150 XL SN30AA(SP)	2
150	11331-KDU-C0	11331-KDU-C000	11331-KDU-C000	COVER R CRANK CASE	COMPL. TAPA CARTER DCH.	1
151	91201-GY6-90M2	91201-GY6-9040-M2	91201-GY6-9040-M2	OIL SEAL 19.8*30*5	RETEN 19.8*30*5	1
152	11394-KDU-90	11394-KDU-9000	11394-KDU-9000	GASKET R COVER	JUNTA TAPA CARTER DCH.	1
153	1565A-KDU-90	1565A-KDU-9000	1565A-KDU-9000	GAUGE OIL LEVEL ASSY	VARILLA NIVEL ACEITE	1
155	91307-035-00	91307-035-0010	91307-035-0010	O RING 18*3	TORICA 18*3	1
156	15421-107-01	15421-107-0000	15421-107-0000	SCREEN OIL FILTER	REJILLA FILTRO	1
157	15426-GE1-90	15426-GE1-9200	15426-GE1-9200	SPG OIL FILTER SCREEN	MUELLE EMPUJE	1
158	91302-001-00	91302-001-0210	91302-001-0210	O-RING 30.8MM		1
159	12361-GY6-90	12361-GY6-9010	12361-GY6-9010	HOLE CAP TAPPET ADJUSTING	TAPON INFERIOR	1
160	32961-KDU-90	32961-KDU-9000	32961-KDU-9000	CLAMPER ACG CORD	GANCHO CABLE GENERADOR	1
161	96001-06110-08	96001-06110-08	96001-06110-08	BOLT FLANGE 6*110		2
162	96001-06100-08	96001-06100-08	96001-06100-08	BOLT FLANGE 6*100		6
163	96001-06012-08	96001-06012-08	96001-06012-08	BOLT FLANGE SH 6*12		2
164	32412-KHD6-92	32412-KHD6-9000	32412-KHD6-9000	CABLE EARTH	CABLE TIERRA	1
165	96001-06028-08	96001-06028-08	96001-06028-08	BOLT FLANGE SH 6*28		1

E 5 CARBURADOR



Tiempo (min)	Figura	Referencia España	Referencia Anterior	Descripción	Nota	Cantidad
175	1610K-KKD9-E0	1610K-KKD9-E000		CARBURETOR ASSY	COMPL. CARBURADOR	1
2	D19KT-002-0700	D19KT-002-0700		FLOAT VALVE SET		1
3	D19KT-079-0400	D19KT-079-0400		JET NEEDLE COMP		1
4	D19KT-006-1300	D19KT-006-1300		FLOAT COMP		1
5	D19KT-017-1200	D19KT-017-1200		FLOAT CHAMBER SET		1
6	D19KT-006-1400	D19KT-006-1400		SERCW SET(A.S)		1
7	D19KT-005-1600	D19KT-005-1600		SCVREW SET(S.S)		1
8	D19KT-002-0300	D19KT-002-0300		VALVE PLATE SET		1
9	D19KT-014-1700	D19KT-014-1700		AUTO BYSTARTER SET	STARTER AUTOMATICO	1
10	D19KT-002-3700	D19KT-002-3700		DIAPHRAGM COVER		1
11	D19KT-008-0200	D19KT-008-0200		SPG COMP R		1
12	D19KT-001-2400	D19KT-001-2400		SCREW PAN		2
14	D19KT-006-0100	D19KT-006-0100		TOP SET		1
15	D19KT-001-4400	D19KT-001-4400		VACUUM PISTON COMP		1
16	D19KT-006-0900	D19KT-006-0900		NEEDLE JET HOLDER		1
17	D19KT-002-4100	D19KT-002-4100		BINDER		1
18	D19KT-001-2000	D19KT-001-2000		HOLDER CAP		1
19	D19KT-016-2100	D19KT-016-2100		TUBE SET(DRAIN)		1
20	D19KT-005-2100	D19KT-005-2100		TUBE SET(A.V)		1
21	D19KT-003-2400	D19KT-003-2400		SCREW PAN		2

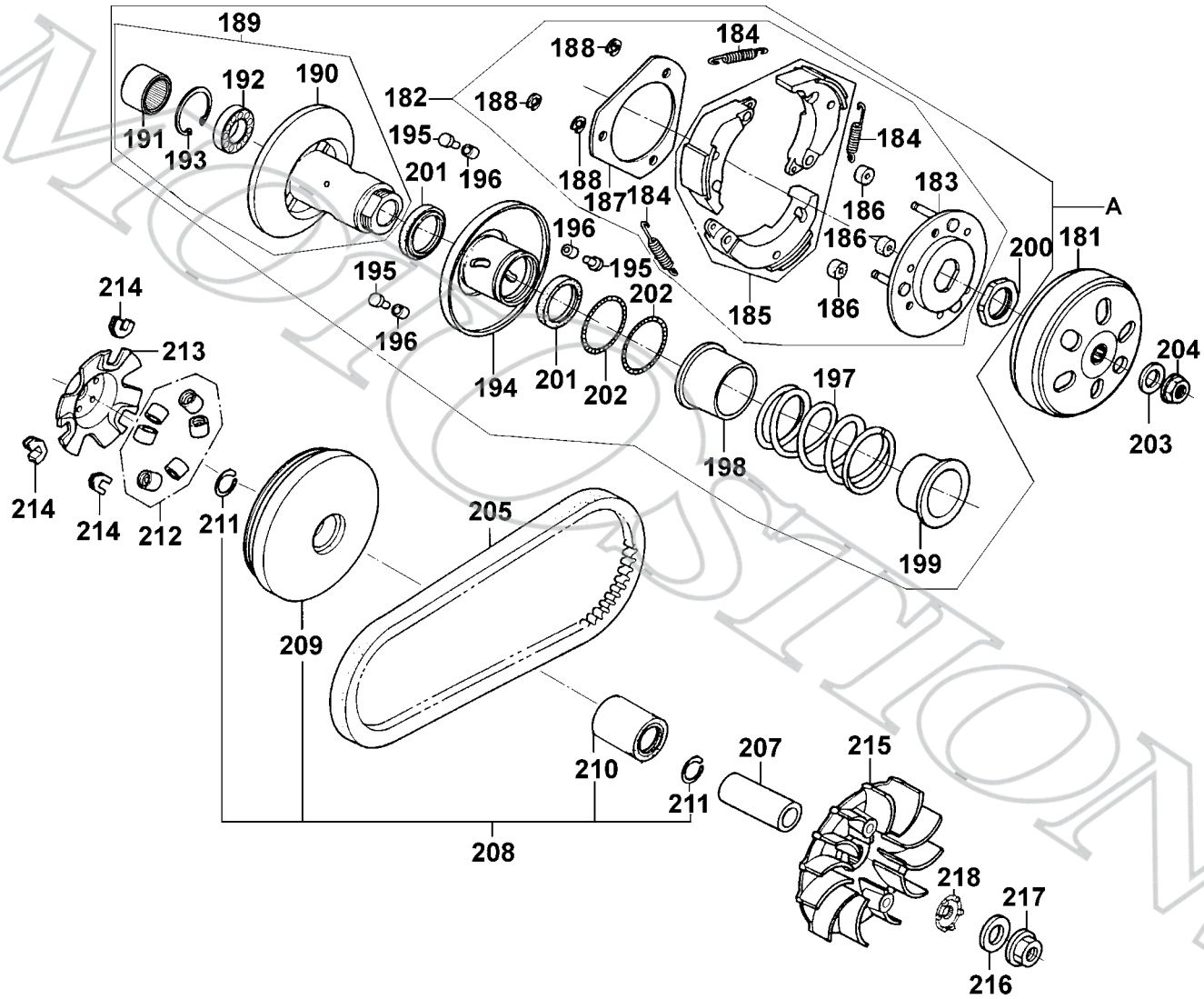
E 5 CARBURADOR



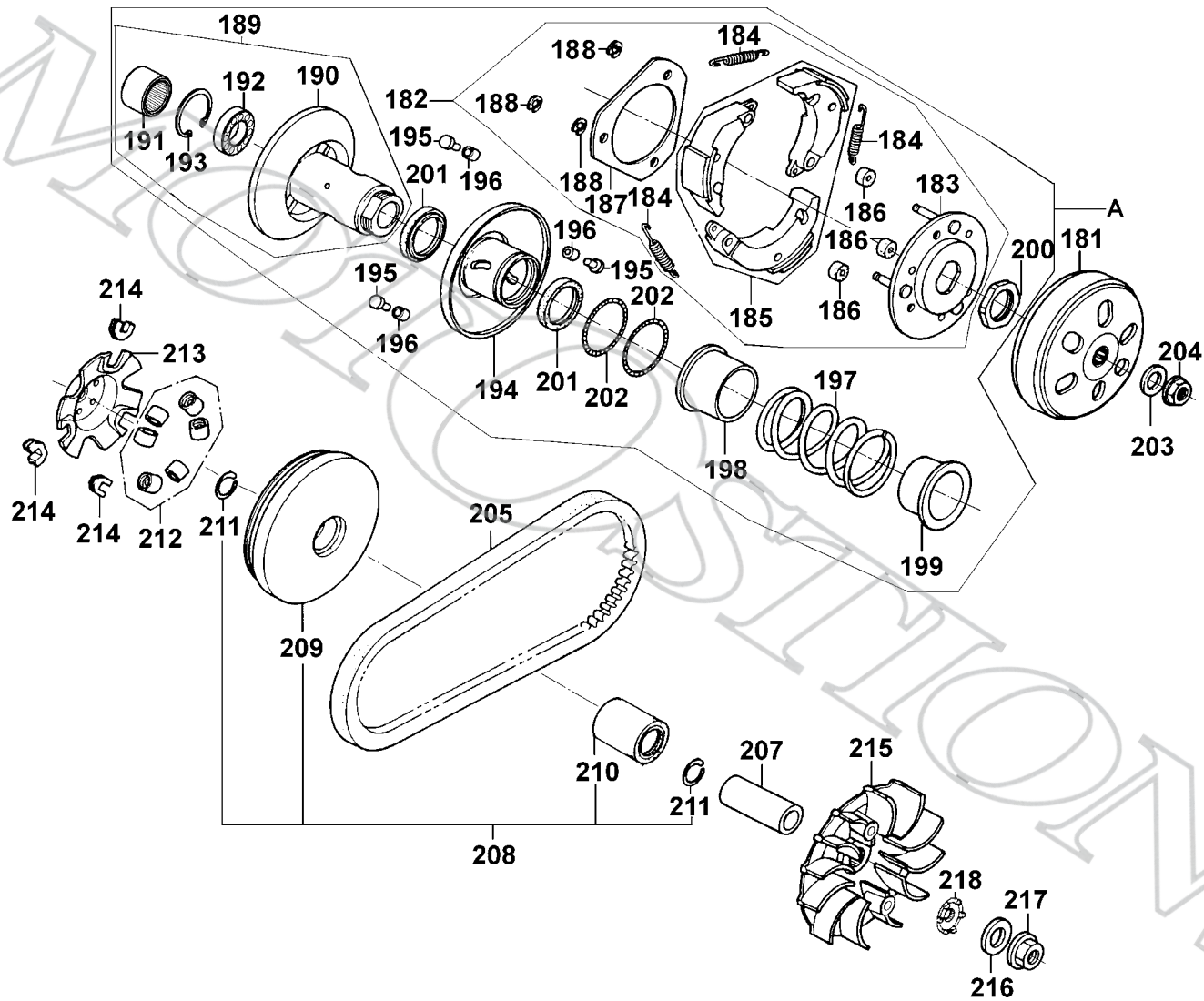
Tiempo (min)	Figura	Referencia España	Referencia Anterior	Descripción	Nota	Cantidad
22		D19KT-002-2400	D19KT-002-2400	SCREW PAN		4
23		D19KT-005-1900	D19KT-005-1900	SCREW WASHER		2
24		D19KT-007-1900	D19KT-007-1900	SCREW WASHER		2
25		D19KT-008-1900	D19KT-008-1900	SCREW WASHER		2
26		95002-02070	95002-02070	CLIP B7 TUBE		2
27		95002-02080	95002-02080	CLIP B8 TUBE		2
28		D19KT-025-2110	D19KT-025-2110	TUBE SET		1
29		D19KT-027-1000	D19KT-027-1000	MAIN JET		1
30		D19KT-007-1100	D19KT-007-1100	SLOW JET		1
A		D19KT-009-0200	D19KT-009-0200	SPG COMP R		1
B		D19KT-006-0600	D19KT-006-0600	NEEDLE JET		1
C		D19KT-003-0800	D19KT-003-0800	ARM PIN		1
D		D19KT-004-1500	D19KT-004-1500	O-RING		1
E		D19KT-006-1700	D19KT-006-1700	BY-ST BODY COMP		1
F		D19KT-001-1800	D19KT-001-1800	SET PLATE		1
G		D19KT-001-3400	D19KT-001-3400	DIAPHRAGM COMP		1
H		D19KT-001-4000	D19KT-001-4000	WIRE STAY		1
J		D19KT-001-4100	D19KT-001-4100	BINDER		1

E 6

VARIADOR / EMBRAGUE



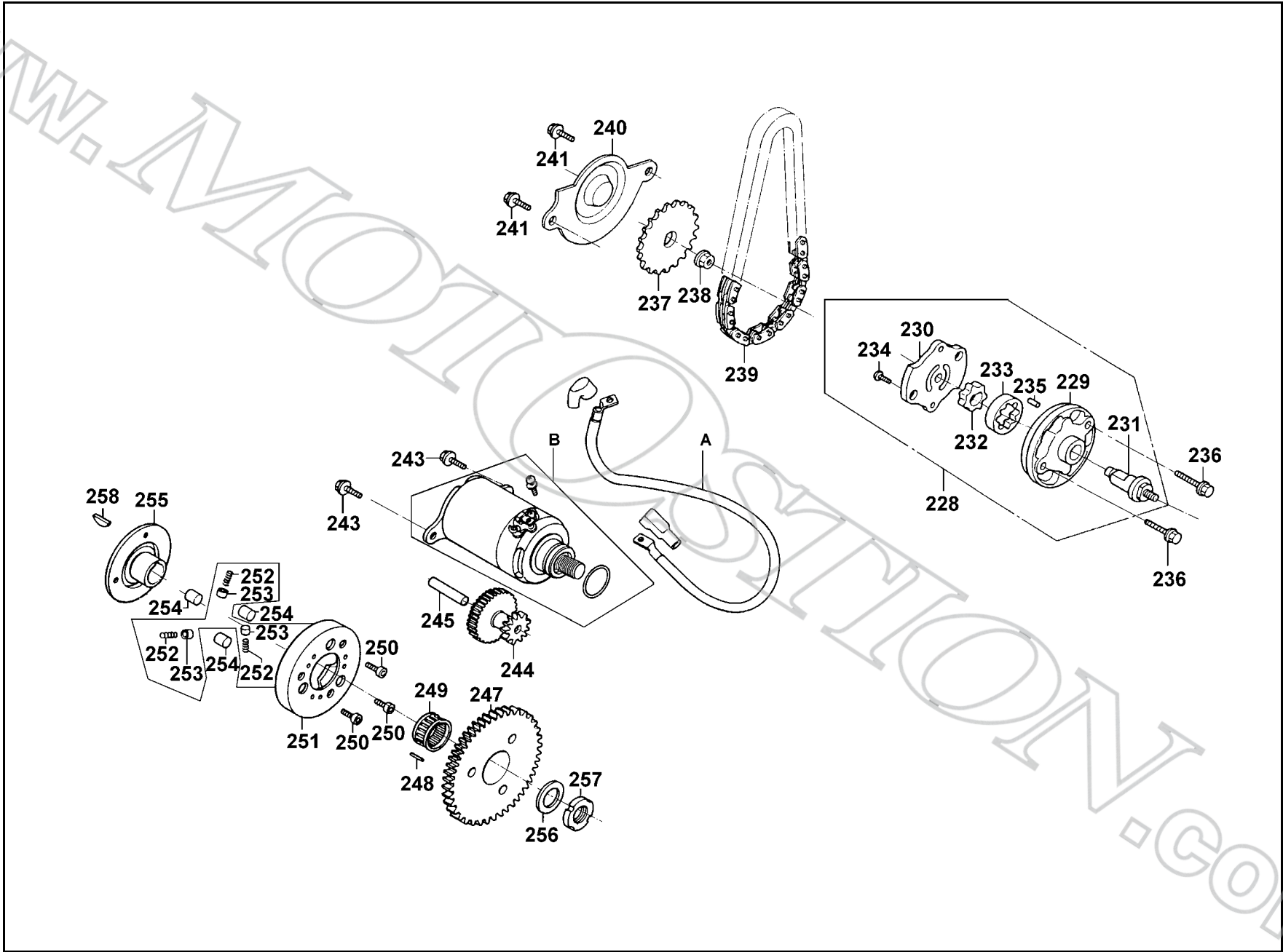
Tiempo (min)	Figura	Referencia	Referencia	Descripción	Nota	Cantidad	
181	22101-GY6-934	22101-GY6-9410	22101-GY6-9410	OUTER CLUTCH	CAMPANA EMBRAGUE	1	
182	22300-KAF-91M1	22300-KAF-9010-M1	22300-KAF-9010-M1	PLATE ASSY DRIVE	COMPL. ZAPATA EMBRAGUE	1	
183				PLATE COMP DRIVE		1	SIN SUMINISTRO
184	22401-GY6-90M1	22401-GY6-9020-M1	22401-GY6-9020-M1	SPG CLUTCH	MUELLE ZAPATAS	3	
185				WEIGHT CLUTCH		3	SIN SUMINISTRO
186				RUBBER CLUTCH DUMRER		3	SIN SUMINISTRO
187				PLATE CLUTCH SIDE		1	SIN SUMINISTRO
188				CIR CLIP 7MM		3	SIN SUMINISTRO
189	23200-GY6-91	23200-GY6-9010	23200-GY6-9010	FACE ASSY DRIVEN	COMPL. POLEA FIJA	1	
190				FACE COMP DRIVEN A		1	SIN SUMINISTRO
191	91001-GY6-902M1	91001-GY6-9020-M1	91001-GY6-9020-M1	BRG NDL 20*29*18	ROD. AGUJAS 20*29*18	1	
192	91002-GA7-70M1	91002-GA7-7020-M1	91002-GA7-7020-M1	BRG BALL RADIAL 6902U	RODAMIENTO 6902U	1	
193	94520-28000	94520-28000	94520-28000	CIR CLIP IN 28		1	
194	23220-KBF-90	23220-KBF-9000	23220-KBF-9000	FACE COMP MOVABLE DRIVEN	SEMIPOLEA MOVIL	1	
195	23225-GC8-00	23225-GC8-0040	23225-GC8-0040	PIN ROLLER GUIDE		3	
196	23226-GC8-00	23226-GC8-0040	23226-GC8-0040	ROLLER GUIDE	GUIA PIN	3	
197	23233-GW3-00	23233-GW3-0110	23233-GW3-0110	SPG DRIVEN FACE	MUELLE	1	
198	23237-GY6-90	23237-GY6-9410	23237-GY6-9410	COLLAR SEAL		1	
199	23238-GY6-90	23238-GY6-9410	23238-GY6-9410	COLLAR SPRING		1	
200	90202-187-00	90202-187-0010	90202-187-0010	NUT SPECIAL 28MM		1	



Tiempo (min)	Figura	Referencia España	Referencia Anterior	Descripción	Nota	Cantidad
201	91211-KBE-90	91211-KBE-9000	91211-KBE-9000	SEAL DRIVEN FACE 34*41*4	RETEN 34*41*4	2
202	91351-642-00	91351-642-0000	91351-642-0000	O-RING PINION CAP	TORICA	2
203	90441-GY6-90	90441-GY6-9410	90441-GY6-9410	WASHER 12. 2*29*2.5	ARANDELA 12.2*29*2.5	1
204	94050-12080	94050-12080	94050-12080	NUT FLANGE 12MM		1
205	23100-KEC4-90	23100-KEC4-9000	23100-KEC4-9000	BELT DRIVE	CORREA TRAPEZOIDAL	1
207	22105-GY6-20	22105-GY6-2200	22105-GY6-2200	BOSS DRIVE FACE	CASQUILLO VARIADOR	1
208	22110-KDU-91	22110-KDU-9000	22110-KDU-9000	FACE COMP MOVABLE DRIVE	PLATO VARIADOR	1
209				FACE MOVEABLE DRIVE		1
210	22112-GY6-902M1	22112-GY6-9020-M1	22112-GY6-9020-M1	BUSH 24*28*30	BUJE 24*28*30	1
211	90601-GY6-90	90601-GY6-9010	90601-GY6-9010	CLIP 28MM		2
212	22121-KKD7-91	22121-KKD7-9000	22121-KKD7-9000	RODILLO VARIADOR (125)	PARA MOVIE 125 XL SN25AA(SP)	6
212	22121-KKD9-90	22121-KKD9-9000	22121-KKD9-9000	RODILLO VARIADOR (150)	PARA MOVIE 150 XL SN30AA(SP)	6
213	22131-GY6-93	22131-GY6-9010	22131-GY6-9010	PLATE RAMP	PLATO DE RAMPAS	1
214	22132-KDU-20	22132-KDU-2200	22132-KDU-2200	PIECE SLIDE	GUIA DESLIZADORA	3
215	22102-KDU-20	22102-KDU-9000	22102-KDU-9000	FACE DRIVE	VENTILADOR	1
216	90426-KBN-90	90426-KBN-9010	90426-KBN-9010	WASHER SPECIAL 12MM	ARANDELA ESPECIAL 12MM	1
217	94050-12080	94050-12080	94050-12080	NUT FLANGE 12MM		1
218	28211-KDU-93	28211-KDU-9000	28211-KDU-9000	RATCHET KICK STARTER	CORONA DENTADA ARRANQUE	1
A	2301A-KEC6-93	2301A-KEC6-9000	2301A-KEC6-9000	PULLEY SUB DRIVEN	COMPL. EMBRAGUE	1

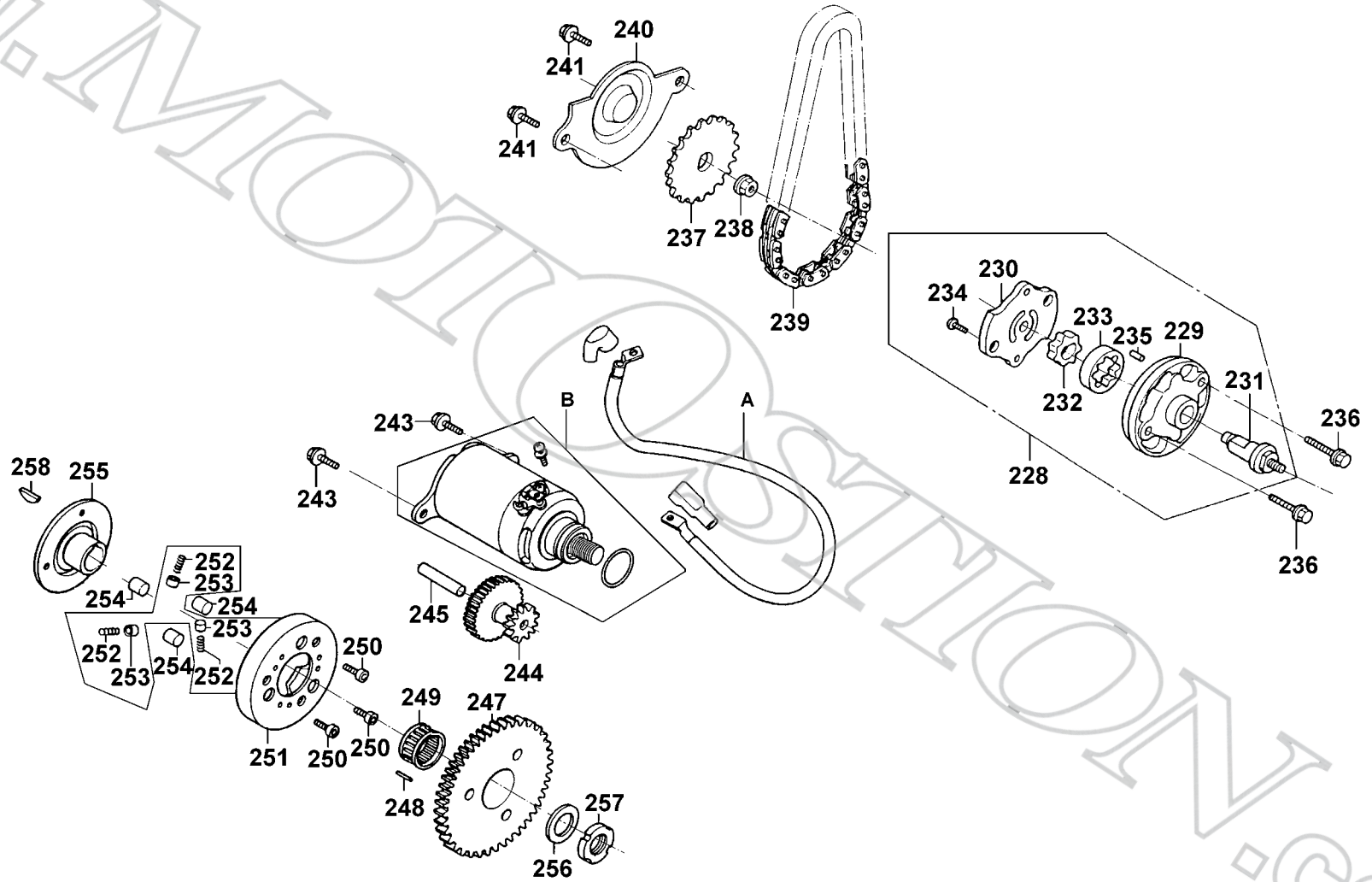
SIN
SUMINISTRO

E 7 MOTOR ARRANQUE / BOMBA ENGRASE



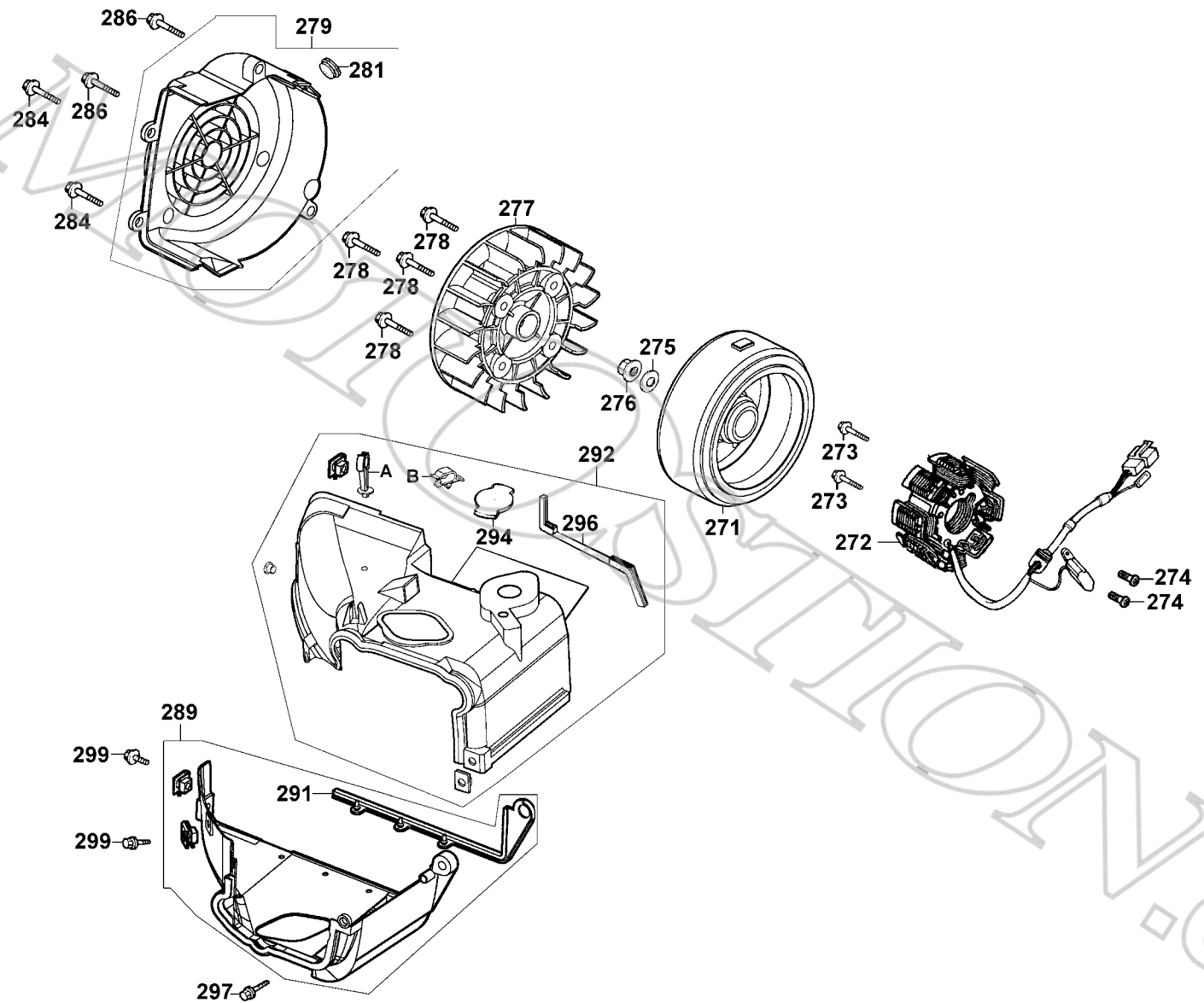
Tiempo (min)	Figura	Referencia España	Referencia Anterior	Descripción	Nota	Cantidad	
228	15100-KDU-90	15100-KDU-9000	COMPL. BOMBA ACEITE (125)	PARA MOVIE 125 XL SN25AA(SP)		1	
228	15100-KFB7-90	15100-KFB7-9000	COMPL. BOMBA ACEITE (150)	PARA MOVIE 150 XL SN30AA(SP)		1	
229			BODY OIL PUMP			1	SIN SUMINISTRO
230			PLATE OIL PUMP			1	SIN SUMINISTRO
231			SHAFT OIL PUMP			1	SIN SUMINISTRO
232			ROTOR OIL PUMP INNER			1	SIN SUMINISTRO
233			ROTOR OIL PUMP OUTER			1	SIN SUMINISTRO
234			SCREW PAN 3*10			1	SIN SUMINISTRO
235	94303-04065	94303-04065	PIN DOWEL 4*6.5			1	
236	96001-06025-08	96001-06025-08	BOLT FLANGE SH 6*25			2	
237	15133-GY6-901	15133-GY6-9010	SPRKT OIL PUMP DRIVEN	PIÑÓN ARRASTRE		1	
238	94050-06080	94050-06080	NUT FLANGE 6MM			1	
239	15141-GY6-90M2	15141-GY6-9020-M2	CHAIN OIL PUMP	CADENA		1	
240	15711-KDU-90	15711-KDU-9000	SEPARATER OIL	SEPARADOR		1	
241	96001-06012-08	96001-06012-08	BOLT FLANGE SH 6*12			2	
243	96001-06016-08	96001-06016-08	BOLT FLANGE SH 6*16			2	

E 7 MOTOR ARRANQUE / BOMBA ENGRASE



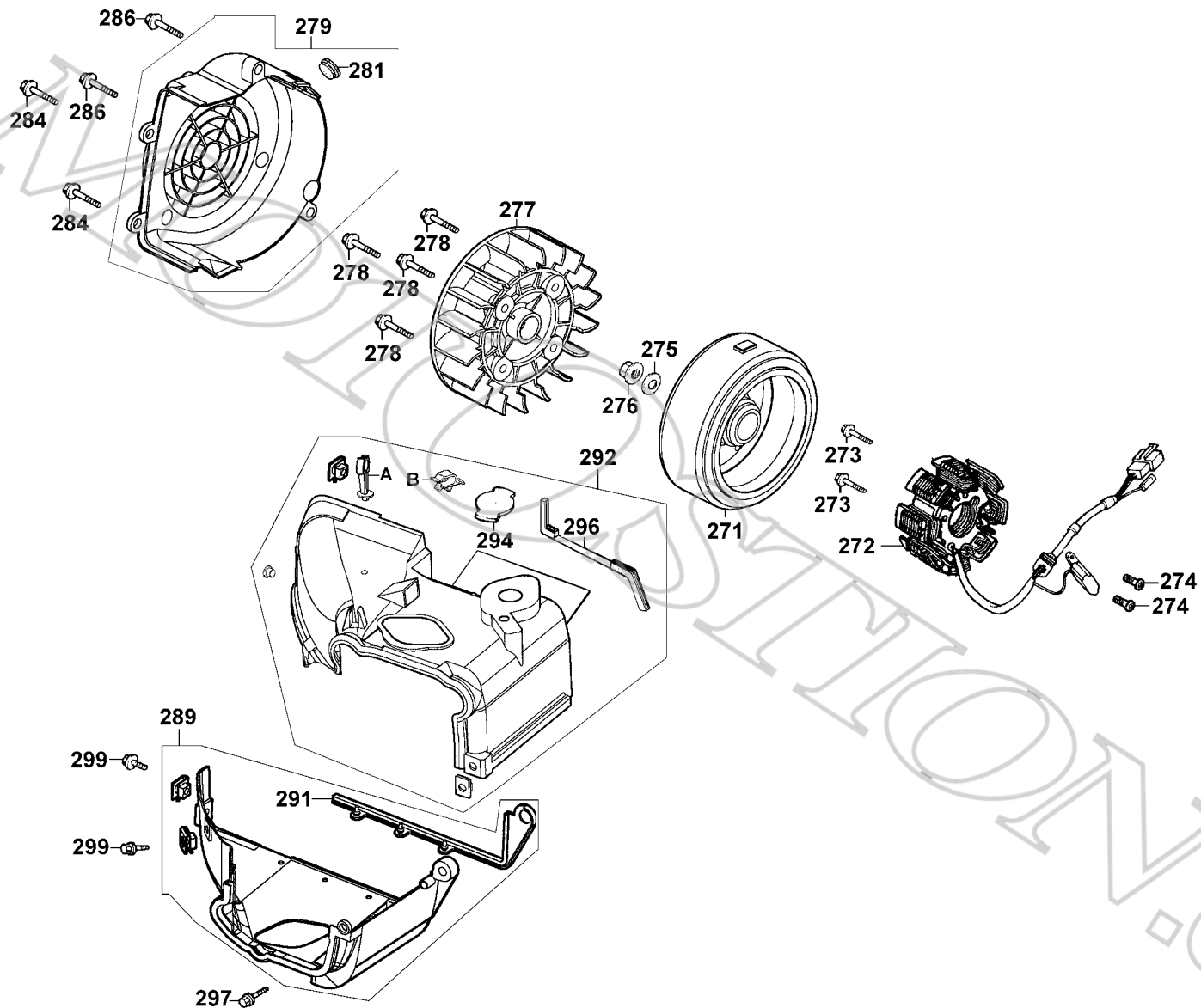
Tiempo (min)	Figura	Referencia España	Referencia Anterior	Descripción	Nota	Cantidad
244	28101-GY6-90	28101-GY6-9010	28101-GY6-9010	GEAR START. REDUCTION	REDUCTORA ARRANQUE	1
245	28102-GY6-90	28102-GY6-9010	28102-GY6-9010	SHAFT START. REDUCTION	EJE	1
247	28110-GY6-90	28110-GY6-9010	28110-GY6-9010	GEAR COMP START. CLUTCH	PIÑON EMBRAGUE ARRANQUE	1
248	96220-60100	96220-60100	96220-60100	ROLLER 6*10	RUEDA 6*10	1
249	91104-GY6-90M1	91104-GY6-9020-M1	91104-GY6-9020-M1	BRG NEEDLE 28*32*17	ROD. AGUJAS 28*32*17	1
250	96600-08010-11	96600-08010-10	96600-08010-10	SOCKET BOLT 8*10		3
251	28120-GY6-92	28120-GY6-9600	28120-GY6-9600	OUTER COMP START. CLUTCH	CAMPANA EMBRAGUE	1
252	28125-426-00	28125-426-0010	28125-426-0010	SPRING ROLLER START. CLUTCH	MUELLE RUEDA	3
253	28126-323-90	28126-323-9000	28126-323-9000	CAP START. ROLLER SPRING	CAPUCHA MUELLE	3
254	91101-179-70M1	91101-179-7110-M1	91101-179-7110-M1	ROLLER 10*10	RUEDA 10*10	3
255	28125-GY6-91	28125-GY6-9600	28125-GY6-9600	FLANGE STARTING CLUTCH		1
256	90403-KDU-90	90403-KDU-9000	90403-KDU-9000	WASHER THRUST 22. 2*39*2.5		1
257	90201-GY6-90	90201-GY6-9010	90201-GY6-9010	NUT LOCK 22MM		1
258	90701-HB6-00	90701-HB6-0110	90701-HB6-0110	KEY WOODRUFF 25*14*4		1
A	32410-KDU-91	32410-KDU-9000	32410-KDU-9000	CABLE START MOTOR		1
B	31210-GY6-21M3	31210-GY6-2000-M3	31210-GY6-2000-M3	MOTOR UNIT START	COMPL. MOTOR ARRANQUE	1

E 8 GENERADOR / VENTILADOR



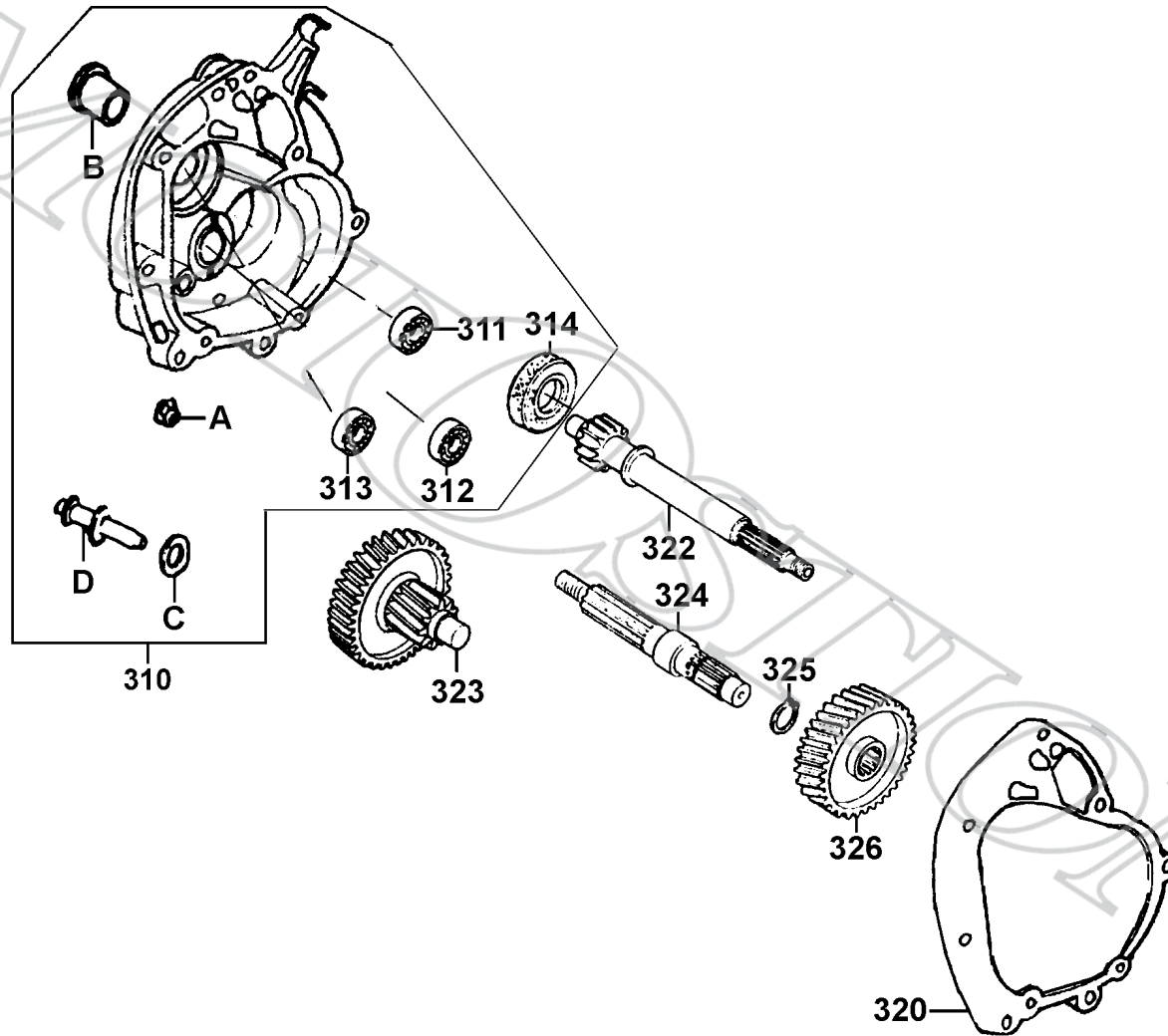
Tiempo (min)	Figura	Referencia España	Referencia Anterior	Descripción	Nota	Cantidad
271	31110-KDU-94M1	31110-KDU-9000-M1	FLYWHEEL COMP	VOLANTE	1	
271	31110-KDU-93M2	31110-KDU-9000-M2	FLYWHEEL COMP	VOLANTE	1	
271	31110-KDU-91M3	31110-KDU-9000-M3	FLYWHEEL COMP	VOLANTE	1	
272	31120-KDU-92M1	31120-KDU-9000-M1	STATOR COMP	BOBINA	1	
272	31120-KDU-91M2	31120-KDU-9000-M2	STATOR COMP	BOBINA	1	
272	31120-KDU-90M3	31120-KDU-9000-M3	STATOR COMP	BOBINA	1	
273	96001-06020-08	96001-06020-08	BOLT FLANGE SH 6*20		2	
274	92101-05012-0H	92101-05012-0H	BOLT HEX 5*12		2	
275	90440-166-00	90440-166-0010	WASHER PLAIN 12MM	ARANDELA 12MM	1	
276	94050-12080	94050-12080	NUT HEX 12MM		1	
277	19510-GY6-92	19510-GY6-9010	FAN COMP COOLING	VENTILADOR	1	
278	96001-06018-08	96001-06018-08	BOLT FLANGE SH 68*18		4	
279	1961A-KDU-E01	1961A-KDU-E100	COVER ASSY FAN	ENVOLTORIO VENTILADOR	1	
281	70529-657-60	70529-657-6710	GTOM. B SIDE PNL		1	
284	96001-06016-08	96001-06016-08	BOLT FLANGE 6*16		2	

E 8 GENERADOR / VENTILADOR



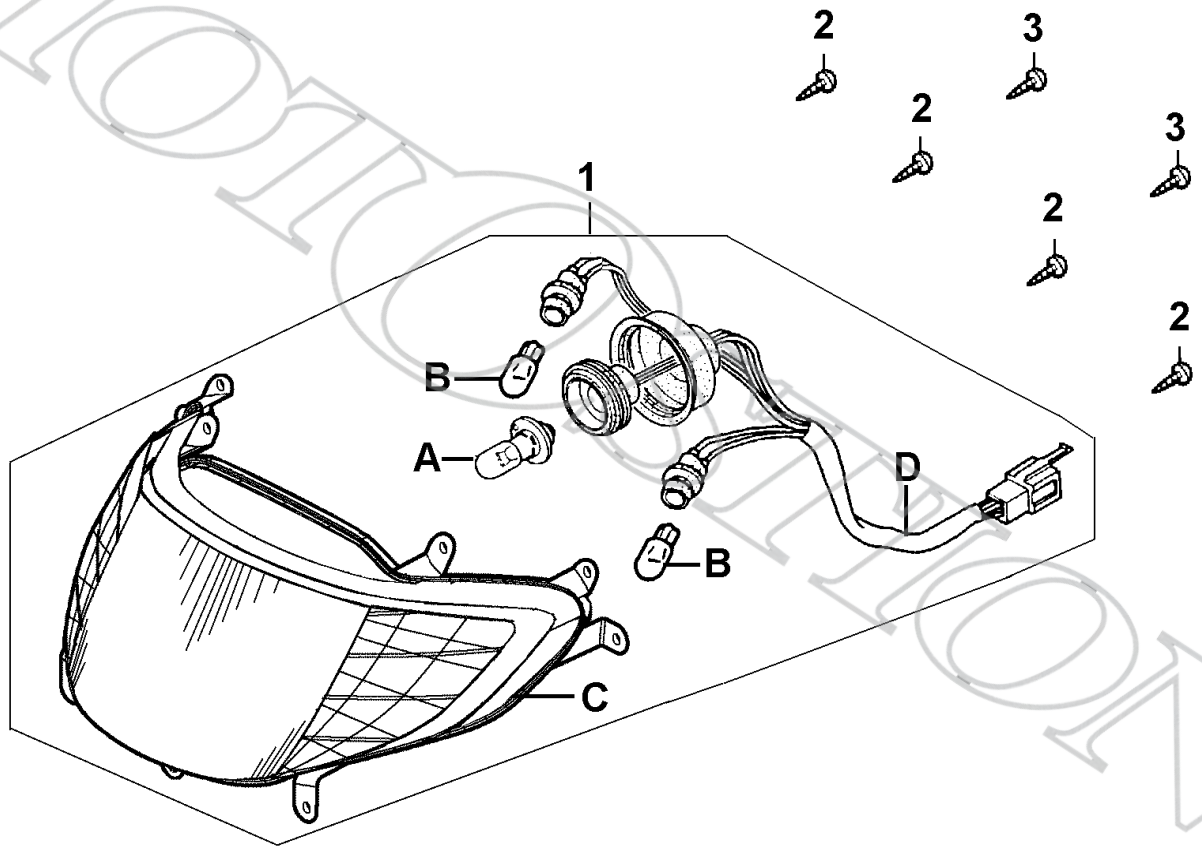
Tiempo (min)	Figura	Referencia España	Referencia Anterior	Descripción	Nota	Cantidad
286		96001-06025-08	96001-06025-08	BOLT FLANGE SH 6*25		2
289		1962A-KDU-90	1962A-KDU-9000	SHROUD ASSY A	CARCASA CILINDRO INF.	1
291		19626-KDU-90	19626-KDU-9000	SEAL SHROUD A	JUNTA CARCASA CILINDRO	1
292		1963A-KDU-C0	1963A-KDU-C000	SHROUD ASSY B	CARCASA CILINDRO SUP.	1
294		19633-GY6-90	19633-GY6-9010	GROMET SHROUD B		1
296		19636-KDU-90	19636-KDU-C000	SEAL SHROUD B	JUNTA CARCASA SUP.	1
297		96001-06025-08	96001-06025-08	BOLT FLANGE SH 6*25		1
299		96001-06016-08	96001-06016-08	BOLT FLANGE 6*16		2
A		19632-GY6-91	19632-GY6-9010	CLIP HIGHTENSION CORD		1
B		11386-GY6-90	11386-GY6-9000	CLIP VACUUM TUBE		1

E 9 TRANSMISION



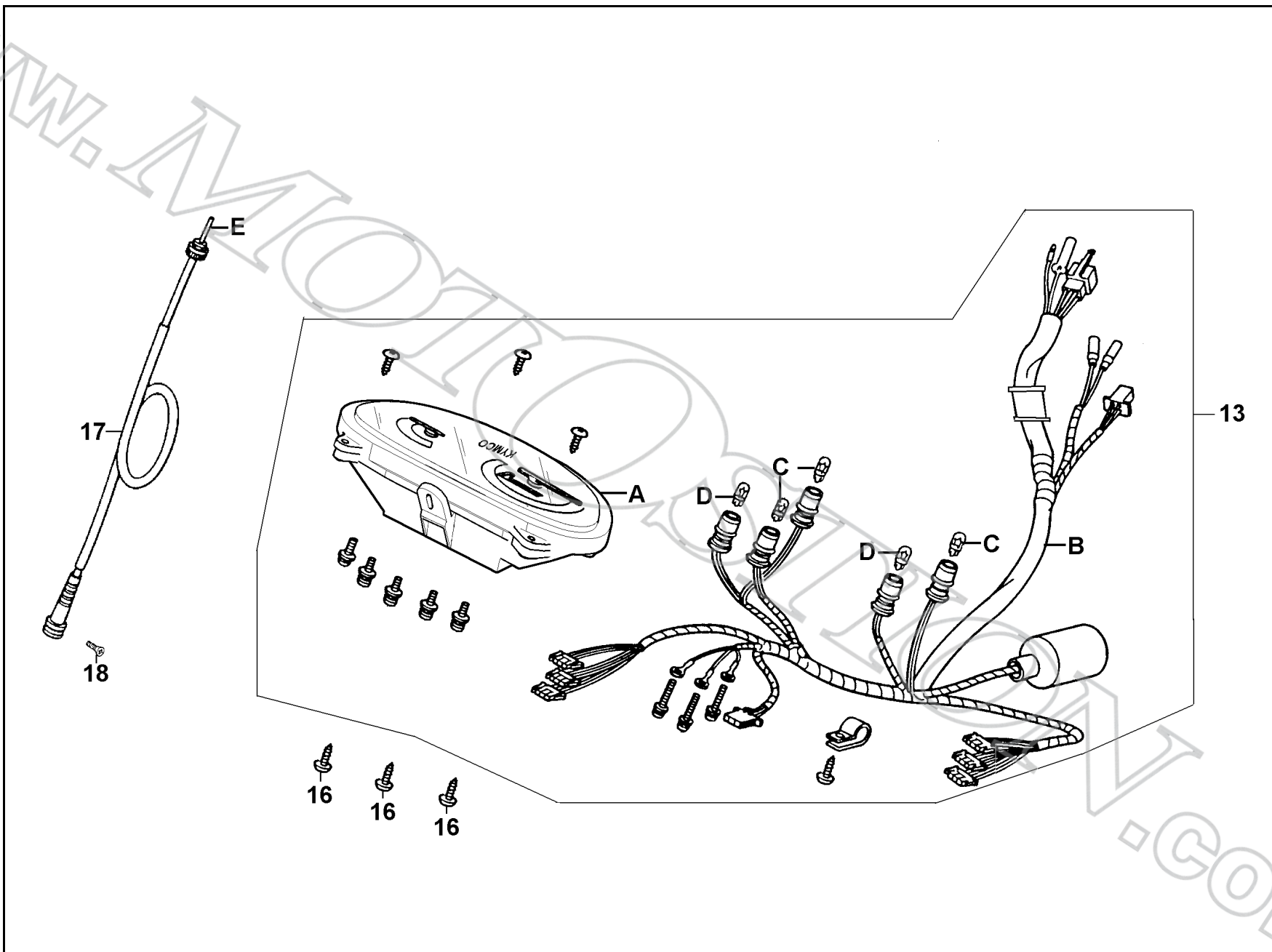
Tiempo (min)	Figura	Referencia España	Referencia Anterior	Descripción	Nota	Cantidad
310	21200-KEC4-30	21200-KEC4-3050	CASE SET MISSION	COMPL. CARTER TRANSMISION	1	
311	91009-GE0-004	91009-GE0-0040	BRG BALL RADIAL 6004 UU	RODAMIENTO 6004 UU	1	
312	96100-60020-00	96100-60020-00	BRG BALL RADIAL 6002	RODAMIENTO 6002	1	
313	91003-KS4-004	91003-KS4-0040	BRG BALL RADIAL 6301TMB	RODAMIENTO 6301TMB	1	
314	91255-GE0-00	91255-GE0-0060	OIL SEAL 27*42*7	RETEN ACEITE 27*42*7	1	
320	21395-KEC4-90	21395-KEC4-9000	GASKET MISSION CASE	JUNTA CARTER TRANSMISIION	1	
322	23411-KEC4-90	23411-KEC4-9000	EJE PRIMARIO (125)	PARA MOVIE 125 XL SN25AA(SP)	1	
322	23411-KKD9-90	23411-KKD9-9000	EJE PRIMARIO (150)	PARA MOVIE 150 XL SN30AA(SP)	1	
323	23420-KEC4-91	23420-KEC4-9010	PIÑON INTERMEDIO (125)	PARA MOVIE 125 XL SN25AA(SP)	1	
323	23420-KKD9-90	23420-KKD9-9000	PIÑON INTERMEDIO (150)	PARA MOVIE 150 XL SN30AA(SP)	1	
324	23431-KDU-90	23431-KDU-9000	SHAFT FINAL	EJE FINAL	1	
325	94510-20000	94510-20000	CIR CLIP EX 20		1	
326	23432-KEC4-90	23432-KEC4-9000	GEAR FINAL	PIÑON FINAL	1	
A	90309-KF0-01	90309-KF0-0030	NUT FLANGE 8MM		1	
B	21201-KDU-90	21201-KDU-9000	BUSH MISSION		1	
C	91301-053-00	91301-053-0010	O-RING 7.5*1.5	TORICA 7.5*1.5	1	
D	11203-KDU-90	11203-KDU-9000	PIN BRAKE SHOE ANCHOR		1	

F 1 FARO



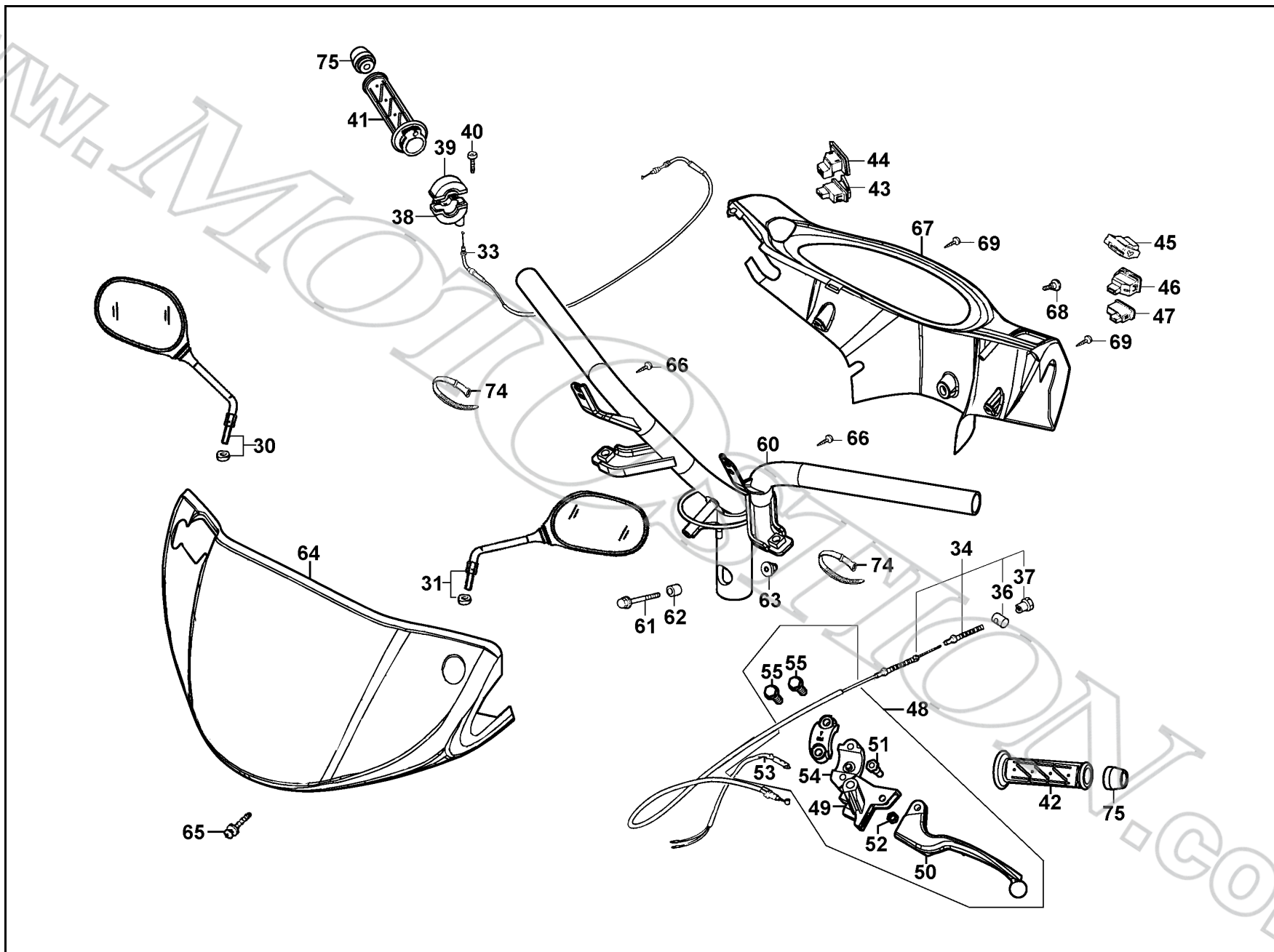
Tiempo (min)	Figura	Referencia España	Referencia Anterior	Descripción	Nota	Cantidad	
1	33100-KDU-E0	33100-KDU-E000	LIGHT ASSY HEAD	COMPL. FARO DEL.	1	CONSULTAR DISPONIBIL.	
2	93903-45380	93903-45380	SCREW TAPPING 5*16		4		
3	93903-14380	93903-14380	SCREW TAPPING 4*12		2		
A			BULB HEAD LIGHT		1	SIN SUMINISTRO	
B			BULB HEAD LIGHT		2	SIN SUMINISTRO	
C	33120-KDU-E0	33120-KDU-E000	UNIT HEAD LIGHT	UNIDAD FARO DEL.	1		
D	33130-KDU-E0	33130-KDU-E000	SOCKET COMP	CABLEADO	1		

F 2 TABLERO



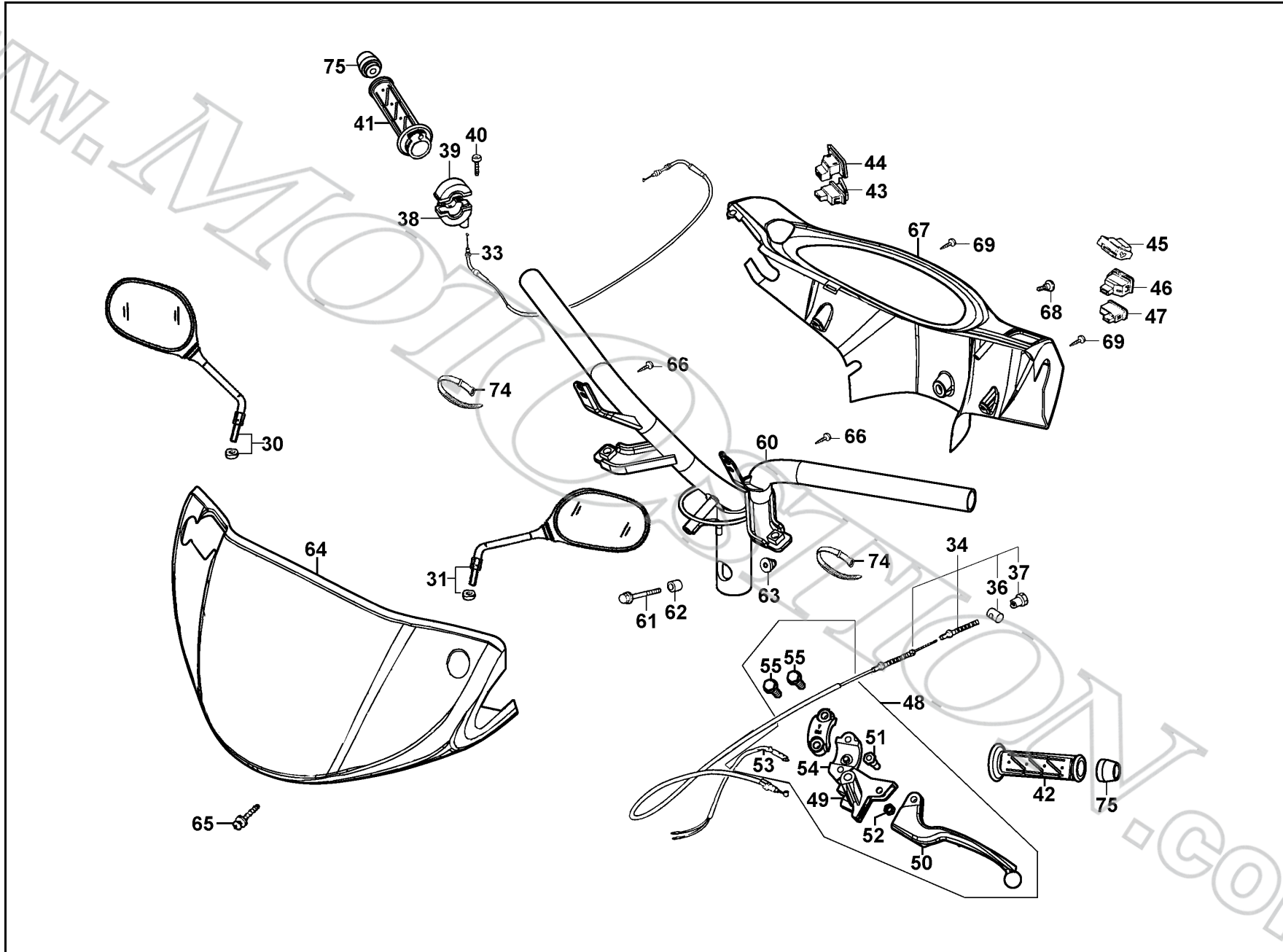
Tiempo (min)	Figura	Referencia España	Referencia Anterior	Descripción	Nota	Cantidad	
13		37200-KKD7-E2	37200-KKD7-E000	SPEED METER ASSY	COMPL. TABLERO CUENTAKM.	1	
16		93903-35320	93903-35320	SCREW TAPPING 5*16		3	
17		44830-KCX-90	44830-KCX-9000	CABLE COMP SPDMT	CABLE CUENTAKM.	1	
18		93700-05018-0H	93700-05018-0H	SCREW OVAL 5*18		1	
A		37119-KDU-9000	37119-KDU-9000	LENS	LENTE	1	
B		37224-KKD7-E000	37224-KKD7-E000	SOCKET COMP METER		1	SIN SUMINISTRO
C				BULB WEDGE BASE		3	SIN SUMINISTRO
D				BULB WEDGE BASE		3	SIN SUMINISTRO
E				CABLE INNER		1	SIN SUMINISTRO

F 3 MANILLAR / GRUPO MANDOS / ESPEJOS



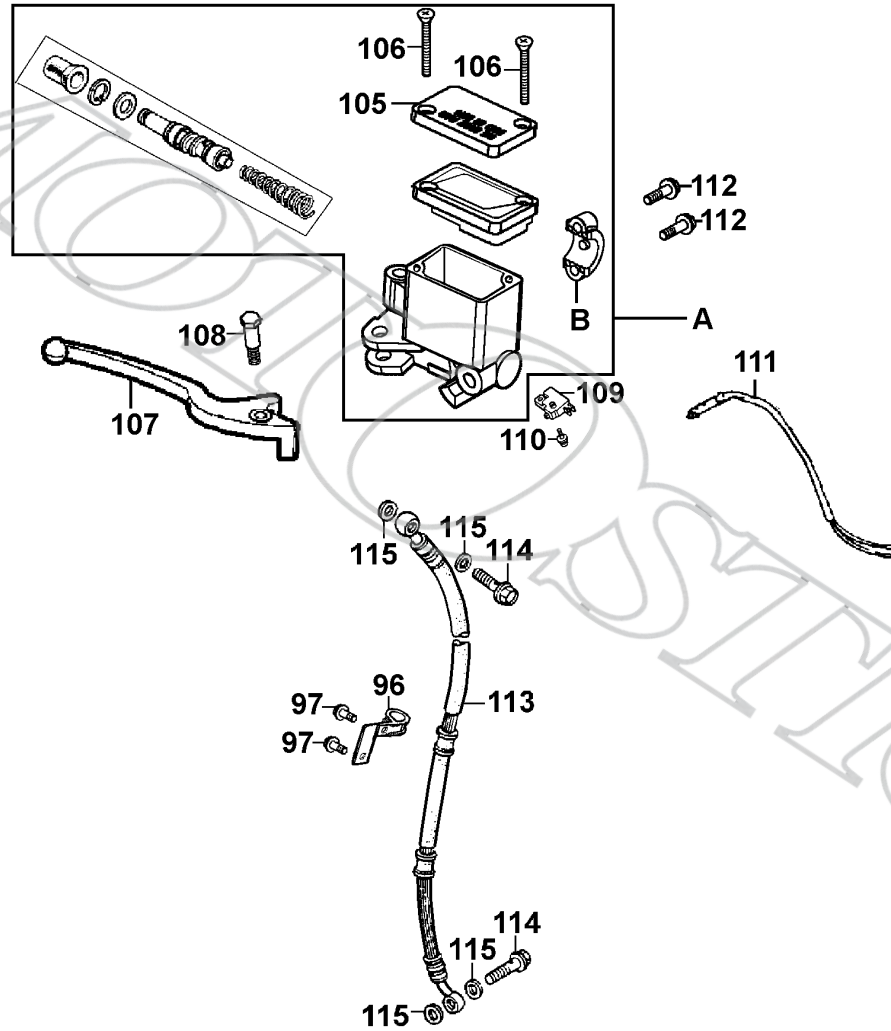
Tiempo (min)	Figura	Referencia España	Referencia Anterior	Descripción	Nota	Cantidad
30	88110-KDU-E3	88110-KDU-E000	88110-KDU-E000	MIRROR ASSY R BACK	RETROVISOR DCH.	1
31	88120-KDU-E3	88120-KDU-E000	88120-KDU-E000	MIRROR ASSY L BACK	RETROVISOR IZQ.	1
33	17910-KDU-93	17910-KDU-9000	17910-KDU-9000	CABLE COMP THROT	CABLE ACELERADOR	1
34	43450-KKD7-92	43450-KKD7-9000	43450-KKD7-9000	CABLE COMP RR BRK	CABLE FRENO TRAS.	1
36	95015-32001	95015-32001	95015-32001	JOINT B BRAKE ARM		1
37	95015-42000	95015-42000	95015-42000	NUT B ADJUST		1
38	53167-GR1-90	53167-GR1-9510	53167-GR1-9510	HOUSING UND THROT	ABRAZADERA SUP. ACELERADOR	1
39	53168-GR1-90	53168-GR1-9510	53168-GR1-9510	HOUSING UP THROT	ABRAZADERA INF. ACELERADOR	1
40	93500-05022-0G	93500-05022-0G	93500-05022-0G	SCREW PAN 5*22		1
41	53140-KGB5-90N1	53140-KGB5-9000	53140-KGB5-9000	PUÑO ACELERADOR	COLOR NEGRO	1
42	53166-KGB5-90N1	53166-KGB5-9000	53166-KGB5-9000	PUÑO IZQ.	COLOR NEGRO	1
43	35160-GY6-92	35160-GY6-9000	35160-GY6-9000	SW UNIT START	CONMUTADOR ARRANQUE	1
44	35150-GY6-94	35150-GY6-9000	35150-GY6-9000	SW UNIT LIGHTING	CONMUTADOR LUCES	1
45	35170-KBN-91	35170-KBN-9100	35170-KBN-9100	SW UNIT DIMMER	CONMUTADOR LUZ CORTA/LARGA	1
46	35200-GY6-90	35200-GY6-9100	35200-GY6-9100	SW UNIT WINKER	CONMUTADOR INTERMITENTES	1
47	35180-GY6-92	35180-GY6-9000	35180-GY6-9000	SW UNIT HORN	CONMUTADOR CLAXON	1
48	5317B-KDU-E0	5317B-KDU-E000	5317B-KDU-E000	BRKT ASSY L/H HANDLE	COMPL. MANETA IZQ.	1
49	53172-KDU-901	53172-KDU-9010	53172-KDU-9010	BRKT HNDL L	SOPORTE MANETA IZQ.	1

F 3 MANILLAR / GRUPO MANDOS / ESPEJOS



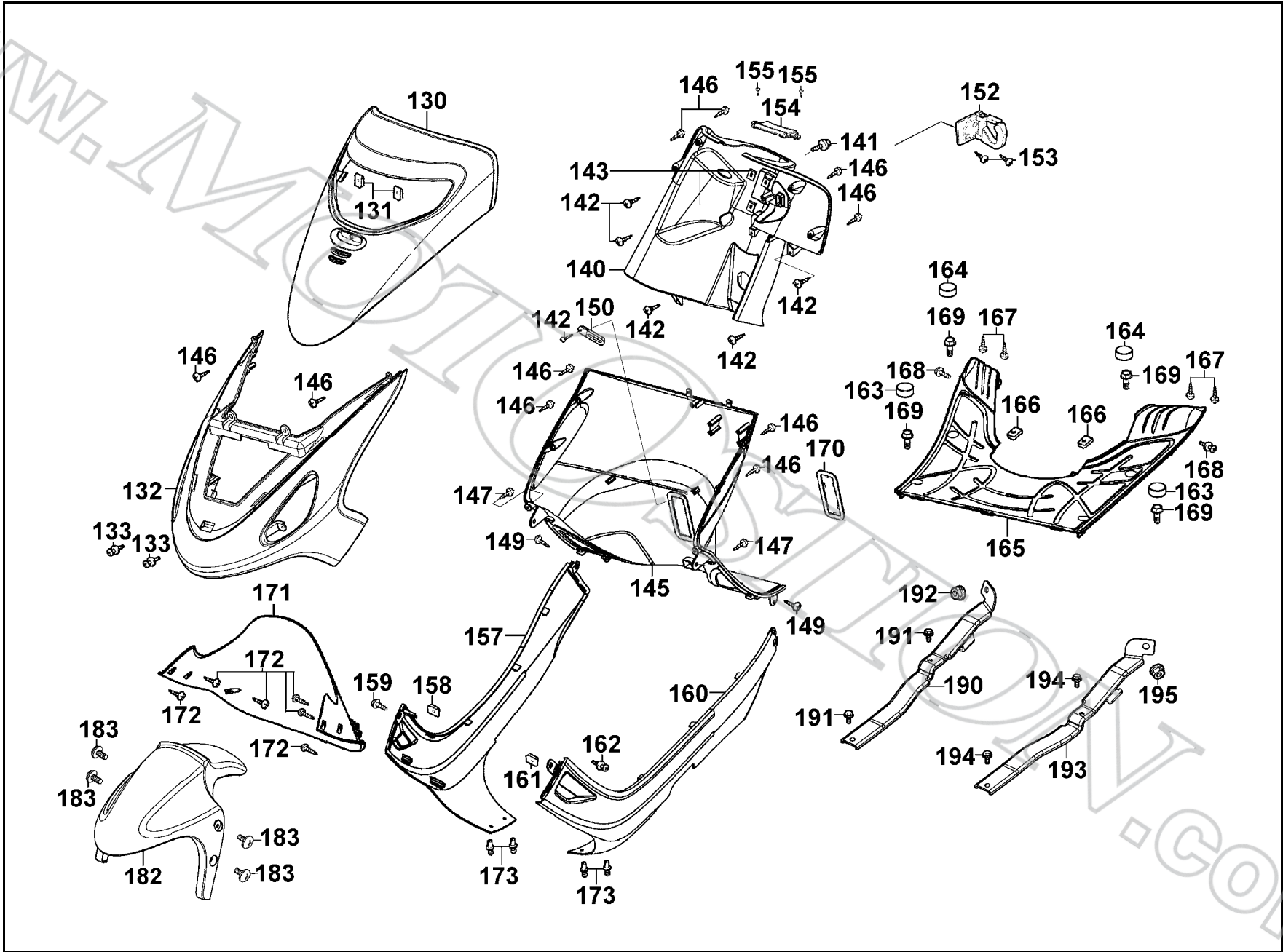
Tiempo (min)	Figura	Referencia España	Referencia Anterior	Descripción	Nota	Cantidad
50	53178-KCX-E0HL	53178-KCX-E000-HL	LEVEL L STRG HANDLE	MANETA IZQ.		1
51	90115-GE0-00	90115-GE0-0010	BOLT HNDL LEVER PIVOT			1
52	94001-05080-0S	94001-05080-0S	NUT HEX 5MM			1
53	35340-KLF-92	35340-KLF-9000	SW ASSY FR STOP	CONTACTO FRENO DEL.		1
54	45517-GY6-95	45517-GY6-9000	HOLDER HNDL BRKT	ABRAZADERA SUP.		1
55	95701-06025-08	95701-06025-08	BOLT FLANGE 6*25			2
60	53100-KKD7-92	53100-KKD7-9000	HANDLE COMP STRG	MANILLAR		1
61	90106-GN5-90	90106-GN5-9010	BOLT FLANGE 10*50			1
62	53125-GN5-90	53125-GN5-9010	COLLAR HANDLE SET			1
63	90304-GE8-01	90304-GE8-0030	NUT U 10MM			1
64	53205-KKD7-91N8	53205-KKD7-9000	CARCASA MANILLAR DEL.	COLOR PLATA		1
64	53205-KKD7-91NF	53205-KKD7-9000	CARCASA MANILLAR DEL.	COLOR GRIS GRAFITO		1
65	93891-05040-07	93891-05040-07	SCREW WASHER 5*340			1
66	93903-34380	93903-34380	SCREW TAPPING 4*12			2
67	53206-KDU-92N1	53206-KDU-9010	CARCASA MANILLAR POST	COLOR NEGRO		1
68	90302-KBN-90	90302-KBN-9000	BOLT PAN 5*10			1
69	93903-34380	93903-34380	SCREW TAPPING 4*12			2
74	90656-GY6-90	90656-GY6-9110	BAND OIL HOSE			2
75	53105-KBN-90	53105-KBN-9100	END STRG HANDLE			2

F 4 BOMBA FRENO DEL.

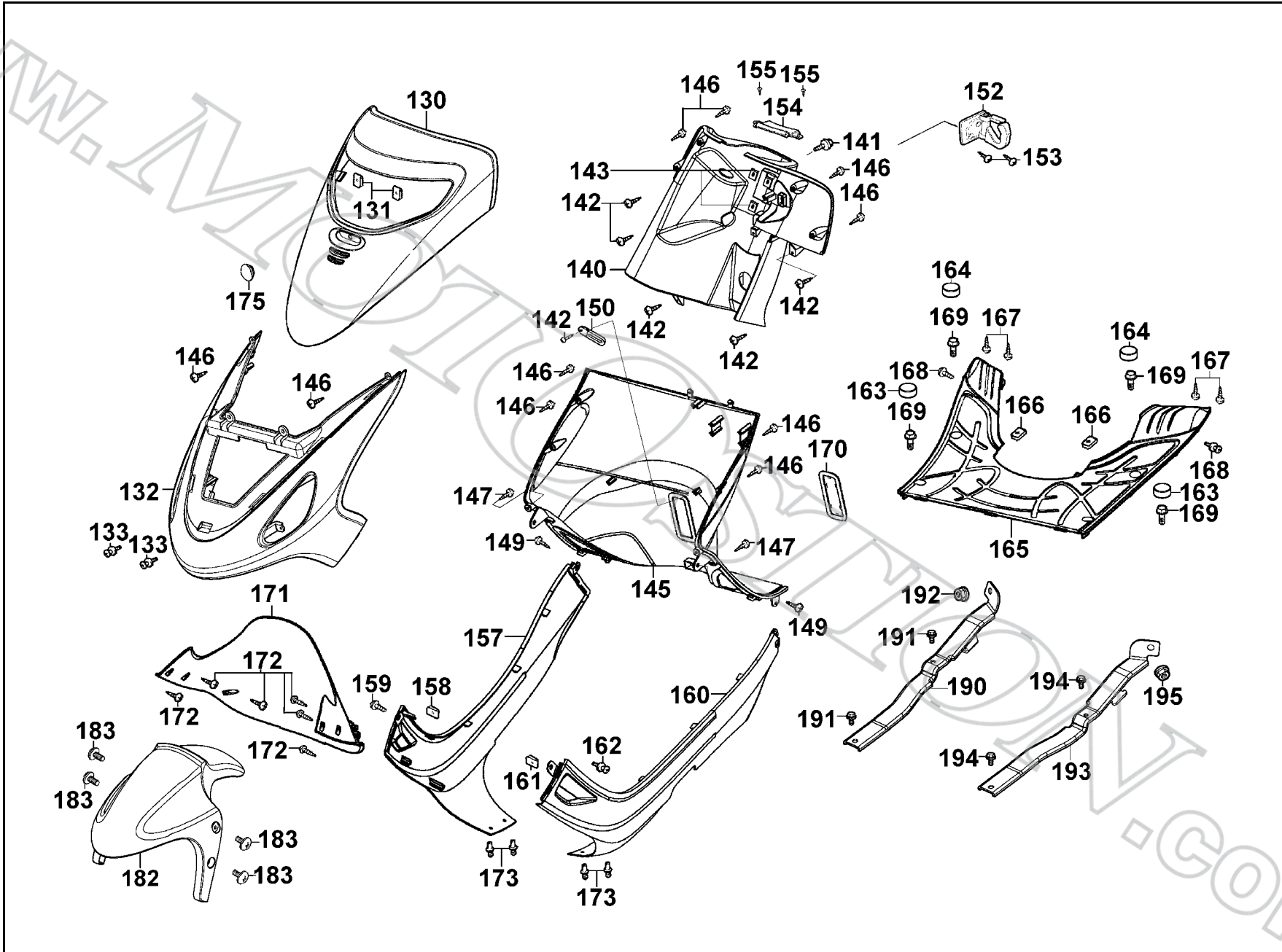


Tiempo (min)	Figura	Referencia España	Referencia Anterior	Descripción	Nota	Cantidad
96	45128-KBE-90	45128-KBE-9000		CLAMPER BRAKE HOSE		1
97	95701-06012-08	95701-06012-08		BOLT FLANGE 6*12		2
105	45513-KAF-90	45513-KAF-9010		CAP MASTER CYLINDER		1
106	93600-04012-1G	93600-04012-1G		SCREW PLAT 4*12		2
107	53175-KBX-E1IT	53175-KBX-E000-IT		LEVER R STRG HANDLE	MANETA DCH.	1
108	90114-166-01	90114-166-0070		BOLT HANDLE LEVER		1
109	35340-KBN-90	35340-KBN-9000		SW ASSY FR STOP	CONTACTO LUZ FRENO	1
110	93893-04012-18	93893-04012-18		SCREW WASHER 4*12		1
111	32106-KBN-90	32106-KBN-9010		SUB HARNESS	CABLEADO CONTACTO	1
112	95701-06022-08	95701-06022-07		BOLT FLANGE 6*22		2
113	45126-KKD7-90	45126-KKD7-9000		HOSE ASSY FR BRK	LATIGUILLO FRENO DEL.	1
114	90145-MS9-60M1	90145-MS9-6120-M1		OIL BOLT 10*22		2
115	90545-300-02	90545-300-0010		WASHER OIL BOLT		4
A	45530-KAF-31	45530-KAF-3050		CYLINDER SET MASTER	COMPL. BOMBA FRENO	1
B	45517-KAF-91	45517-KAF-9100		HOLDER M/C	ABRAZADERA	1

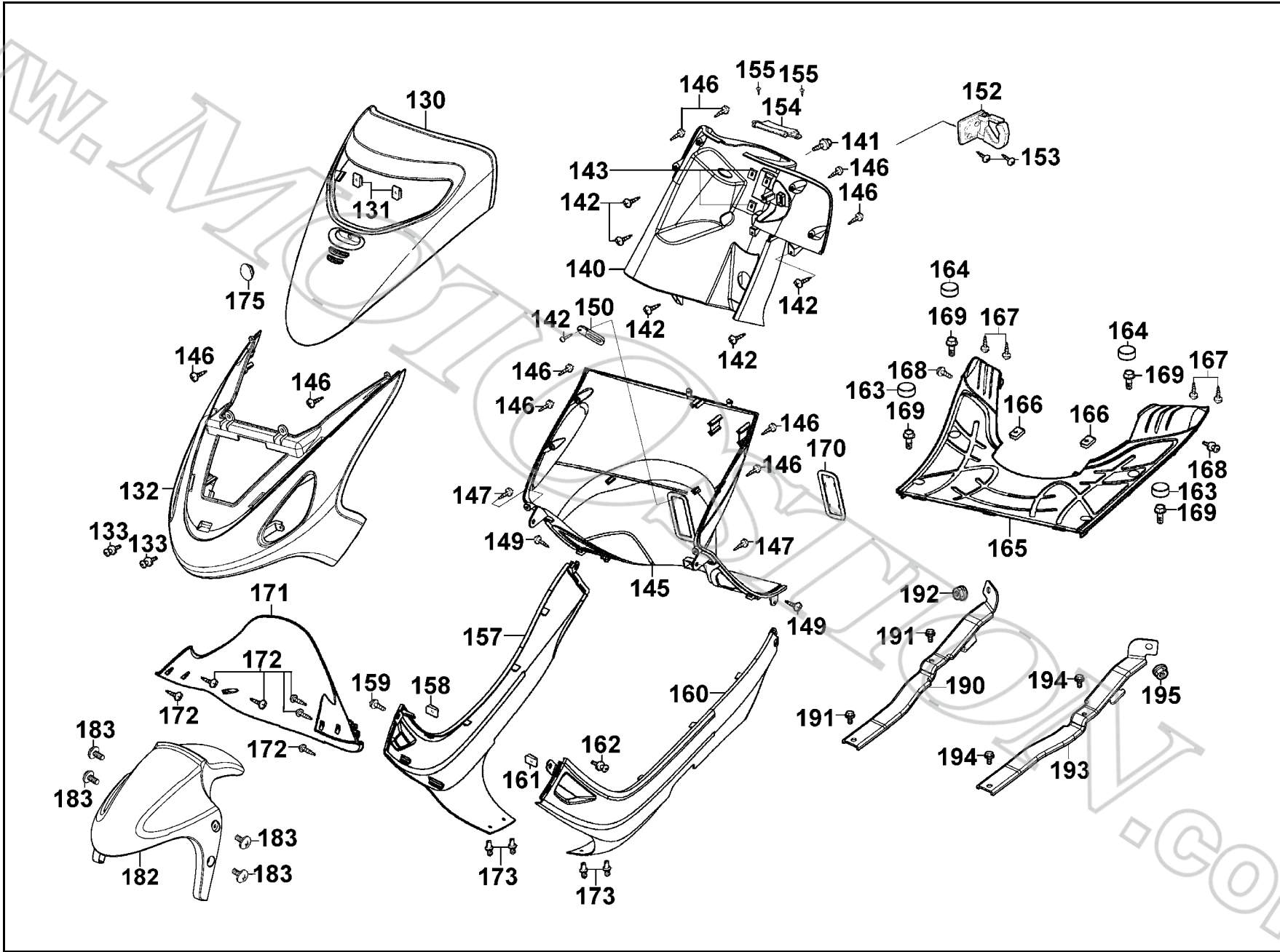
F 5 CARENADOS FR. / PISO



Tiempo (min)	Figura	Referencia España	Referencia Anterior	Descripción	Nota	Cantidad
130	64301-KKD7-90N8	64301-KKD7-9000	64301-KKD7-9000	ESCUDO FRONTAL (PLATA)	ADHESIVO NO INCLUIDO	1
130	64301-KKD7-90NH	64301-KKD7-9000	64301-KKD7-9000	ESCUDO FRONTAL (GRAFITO)	ADHESIVO NO INCLUIDO	1
131	90302-SA4-014	90302-SA4-0040	90302-SA4-0040	NUT SPRING 4MM		2
132	64302-KKD7-90N1	64302-KKD7-9000	64302-KKD7-9000	MOLDURA FRONTAL	(COLOR NEGRO)	1
133	90302-GY6-90	90302-GY6-9010	90302-GY6-9010	BOLT- WASH 5*12		2
140	81131-KHD6-90N1	81131-KHD6-9000	81131-KHD6-9000	CONTRAESCUDO SUPERIOR	(COLOR NEGRO)	1
141	95701-06012-08	95701-06012-08	95701-06012-08	BOLT FLANGE 6*12		1
142	93903-34380	93903-34380	93903-34380	SCREW TAPPING 4*12		6
143	90302-SA4-014	90302-SA4-0040	90302-SA4-0040	NUT SPRING 4MM		2
145	81141-KHD6-92N1	81141-KHD6-9000	81141-KHD6-9000	CONTRAESCUDO INFERIOR	(COLOR NEGRO)	1
146	93903-34380	93903-34380	93903-34380	SCREW TAPPING 4*12		10
147	93903-GY6-90	93903-GY6-9000	93903-GY6-9000	SCREW TAPPING 4*14		2
149	93903-45380	93903-45380	93903-45380	SCREW TAPPING 5*16		2
150	94591-27000	94591-27000	94591-27000	CLIP 2*70		1
152	8376A-KCE-92	8376A-KCE-9000	8376A-KCE-9000	CLIP ASSY CENTER	GANCHO	1
153	93903-GY6-90	93903-GY6-9000	93903-GY6-9000	SCREW TAPPING 4*14		2

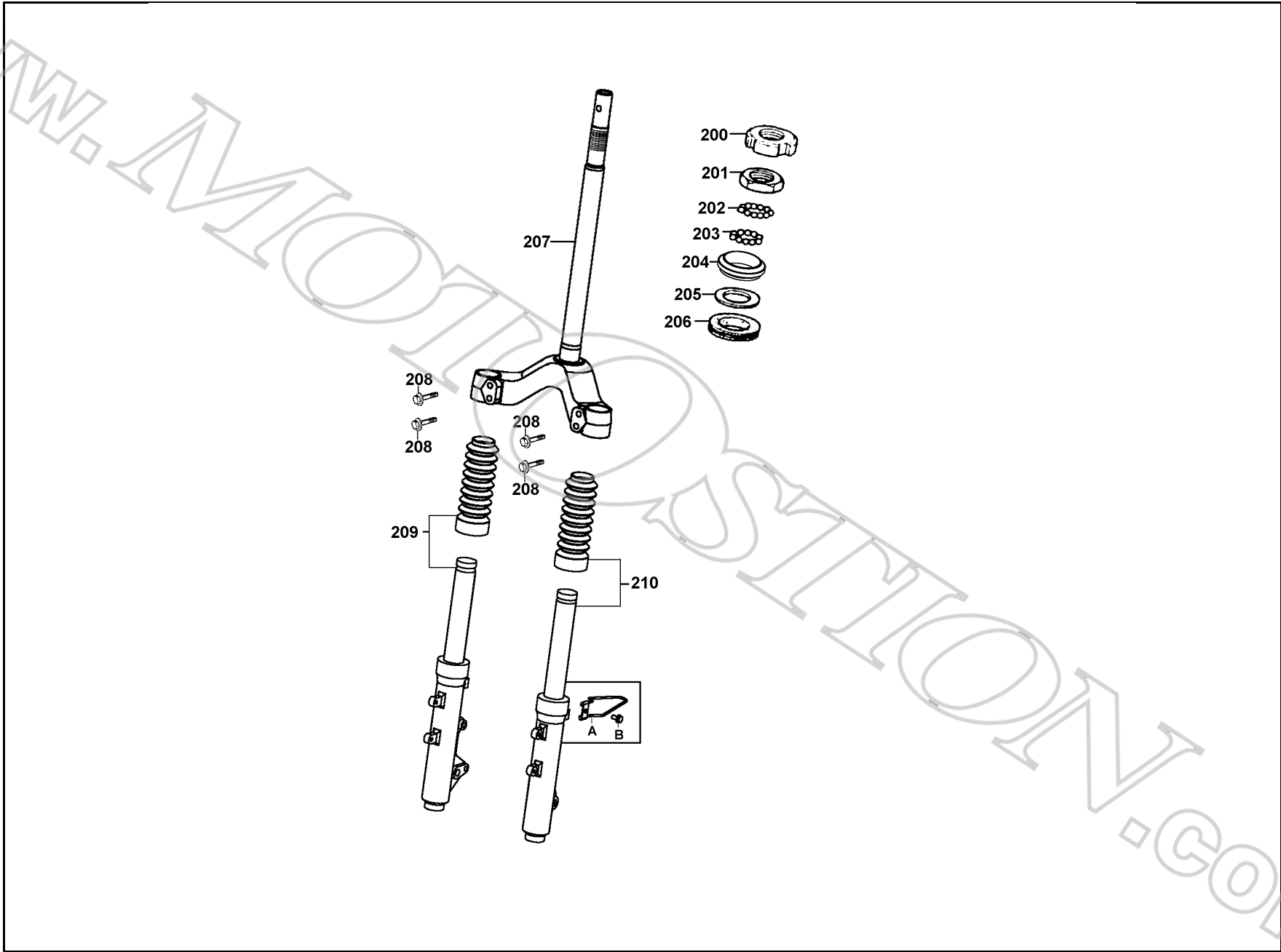


Tiempo (min)	Figura	Referencia España	Referencia Anterior	Descripción	Nota	Cantidad
154	81132-KHD690N1	81132-KHD6-9000	81132-KHD6-9000	TAPA SUP. CONTRAESCUDO	COLOR NEGRO	1
155	90683-GR1-00	90683-GR1-0030	90683-GR1-0030	CLIP BODY COVER		2
157	64305-KHD690N1	64305-KHD6-9000	64305-KHD6-9000	QUILLA DCH.	COLOR NEGRO	1
158	90302-SA4-014	90302-SA4-0040	90302-SA4-0040	NUT SPRING 4MM		1
159	93404-06016-08	93404-06016-08	93404-06016-08	BOLT WASHER 6*16		1
160	64306-KHD690N1	64306-KHD6-9000	64306-KHD6-9000	QUILLA IZQ.	COLOR NEGRO	1
161	90302-SA4-014	90302-SA4-0040	90302-SA4-0040	NUT SPRING 4MM		1
162	93404-06016-08	93404-06016-08	93404-06016-08	BOLT WASHER 6*16		1
163	64317-KHD690N1	64317-KHD6-9000	64317-KHD6-9000	TAPON TORNILLO	COLOR NEGRO	2
164	64316-KHD690N1	64316-KHD6-9000	64316-KHD6-9000	TAPON TORNILLO	COLOR NEGRO	2
165	64310-KHD6-93N1	64310-KHD6-9000	64310-KHD6-9000	PANEL PISO	COLOR NEGRO	1
166	90302-SA4-014	90302-SA4-0040	90302-SA4-0040	NUT SPRING 4MM		2
167	93903-34380	93903-34380	93903-34380	SCREW TAPPING 4*12		4
168	90302-GY6-90	90302-GY6-9010	90302-GY6-9010	BOLT-WASH 5*12		2
169	90111-KKD7-90	90111-KKD7-9000	90111-KKD7-9000	BOLT FLANGE 6MM		4
170	81142-KDU-90N1	81142-KDU-9000	81142-KDU-9000	TAPA VISOR BASTIDOR	COLOR NEGRO	1
171	64400-KHD6-92	64400-KHD6-9000	64400-KHD6-9000	COWL UNDER	QUILLA BAJO (COLOR NEGRO)	1
172	93903-34380	93903-34380	93903-34380	SCREW TAPPING 4*12		6



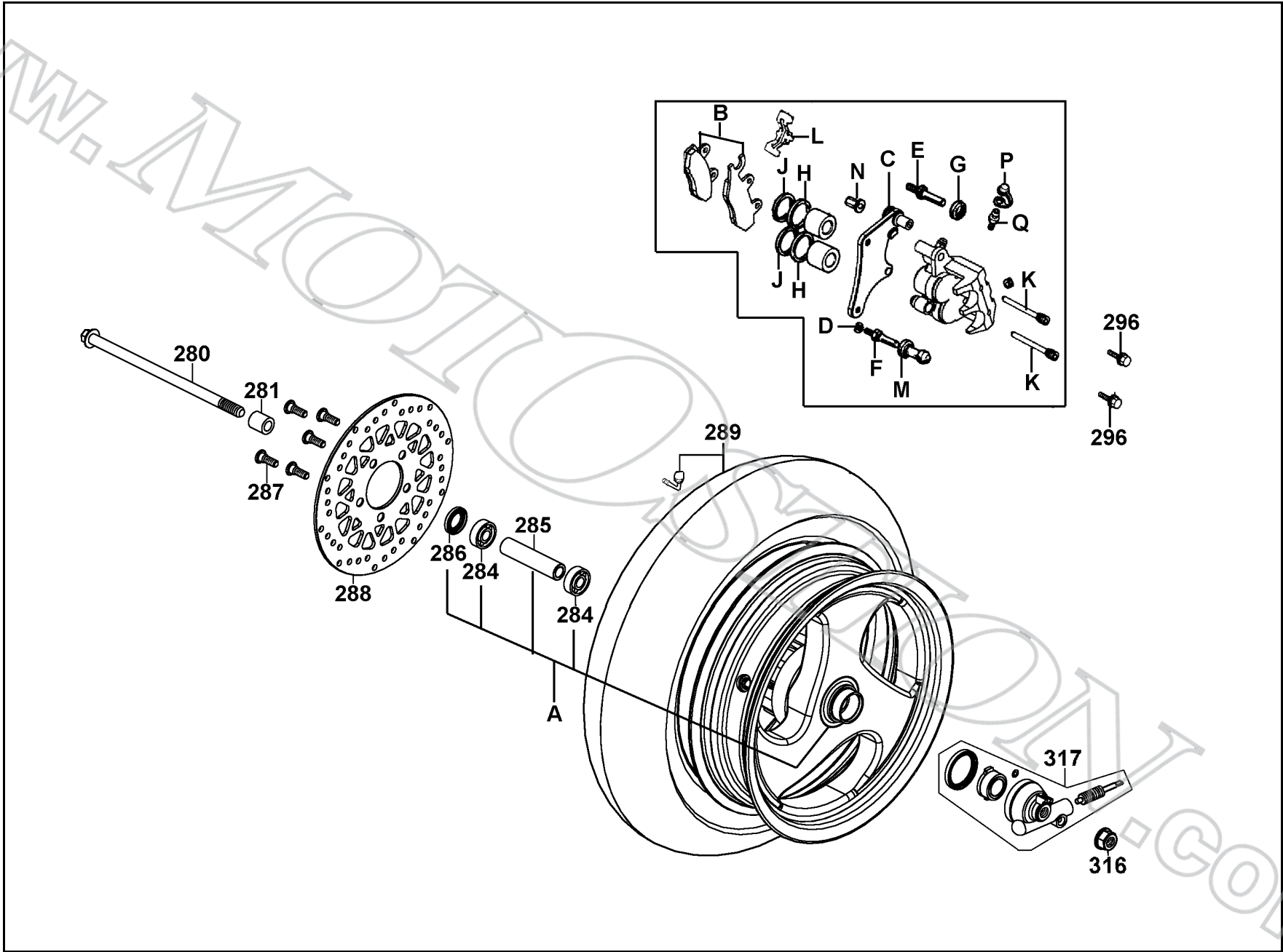
Tiempo (min)	Figura	Referencia España	Referencia Anterior	Descripción	Nota	Cantidad
173	90683-GR1-00	90683-GR1-0030		CLIP BODY COVER		4
182	61110-KKD7-90N8	61110-KKD7-9000		GUARDABARRO DEL.	COLOR PLATA	1
182	61110-KKD7-90NF	61110-KKD7-9000		GUARDABARRO DEL.	COLOR GRIS GRAFITO	1
183	90110-KEB7-90	90110-KEB7-9000		SCREW SPECIAL 6*14		4
190	50611-KHD6-90	50611-KHD6-9000		STAY R RNFCT	REFUERZO DCH. SUELO	1
191	95701-06012-08	95701-06012-08		BOLT FLANGE 6*12		2
192	94050-06080	94050-06080		NUT FLANGE 6MM		1
193	50612-KHD6-90	50612-KHD6-9000		STAY L RNFCT	REFUERZO IZQ. SUELO	1
194	95701-06012-08	95701-06012-08		BOLT FLANGE 6*12		2
195	94050-06080	94050-06080		NUT FLANGE 6MM		1

F 6 DIRECCION DELANTERA



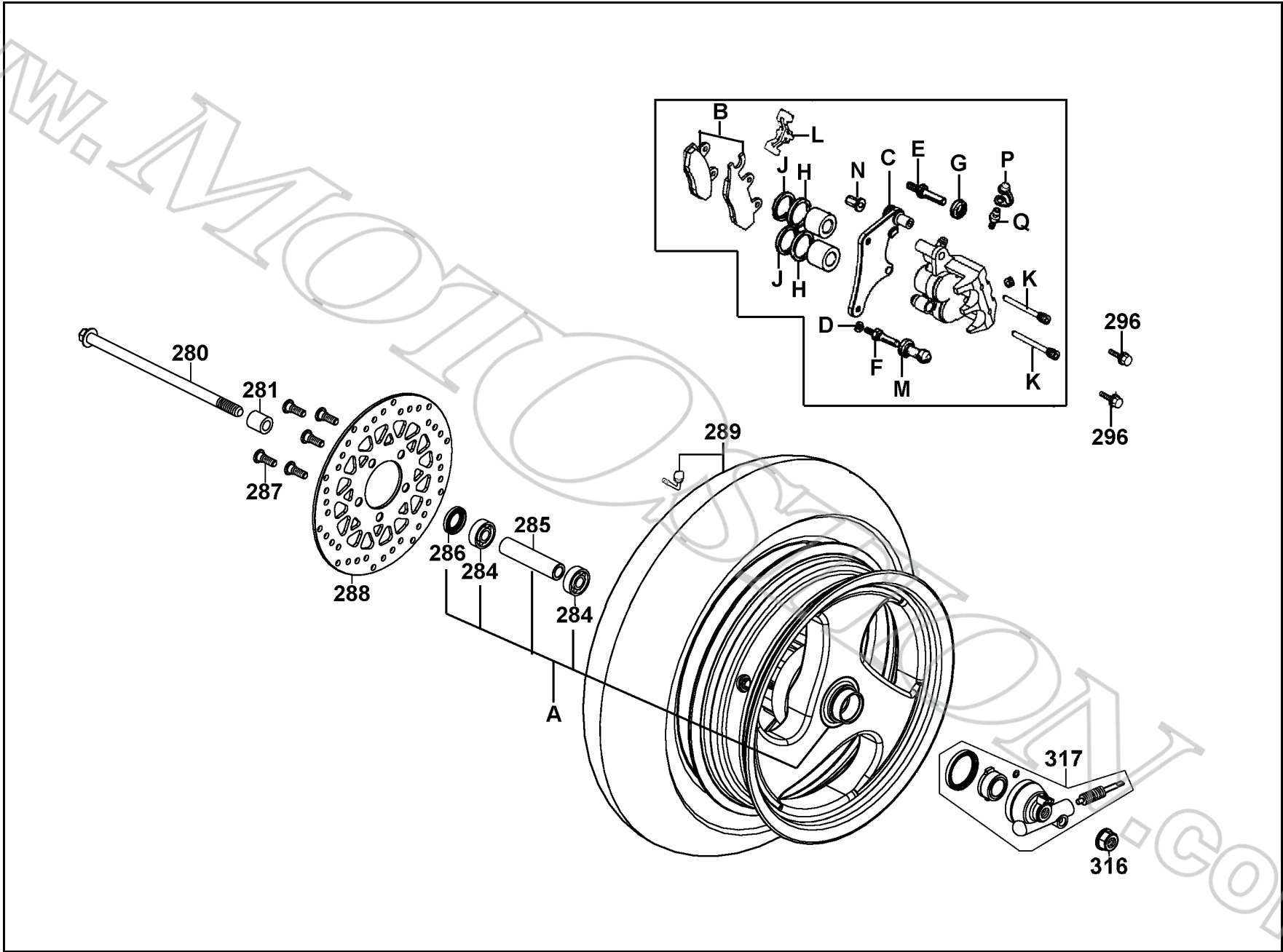
Tiempo (min)	Figura	Referencia España	Referencia Anterior	Descripción	Nota	Cantidad	
200	50306-196-00	50306-196-0010	NUT STRG STEM LOCK	TUERCA CIERRE DIRECCION		1	
201	53211-GY6-90	53211-GY6-9400	RACE STRG TOP CONE	CONTRATUERCA		1	
202			BALL STEEL 5#	BOLAS DIRECCION 5#		26	SIN SUMINISTRO
203			BALL STEEL 8#	BOLAS DIRECCION 8#		19	SIN SUMINISTRO
204	53212-250-00	53212-250-0110	RACE (STRG BOTTOM) CONE			1	
205	53215-250-00	53215-250-0010	WASHER STRG HEAD DUST	ARANDELA		1	
206	53214-250-00	53214-250-0010	DUST SEAL STRG (HEAD)	GUARDAPOLVO		1	
207	53200-KKD7-90	53200-KKD7-9000	STEM COMP STRG	TIJA DIRECCION		1	
208	95801-08040-08	95801-08040-08	BOLT FLANGE 8*40			4	
209	51400-KHD8-90NJ	51400-KHD8-9000	FORK ASSY R FR	AMORTIGUADOR DEL. DCH.		1	
210	5150A-KHD8-90NJ	5150A-KHD8-9000	FORK SET L FR	AMORTIGUADOR DEL. IZQ.		1	
A	45156-KCE-91	45156-KCE-9000	CLAMPER FR BRK CABLE			1	
B	95701-06012-08	95701-06012-08	BOLT FLANGE 6*12			1	

F 7 RUEDA DELANTERA



Tiempo (min)	Figura	Referencia España	Referencia Anterior	Descripción	Nota	Cantidad	
280	44301-KCX-90	44301-KCX-9000	44301-KCX-9000	AXLE FR WHEEL	EJE RUEDA DEL.	1	
281	44311-KBE-900	44311-KBE-9000	44311-KBE-9000	COLLAR FR WHEEL SIDE	CASQUILLO SEPARADOR	1	
284	90912-KLF-00	90912-KLF-0000	90912-KLF-0000	BEARING 6201 LLU	RODAMIENTO 6201 LLU	2	
285	44620-KHD8-90	44620-KHD8-9000	44620-KHD8-9000	COLLAR FR AXLET		1	
286	90754-GC8-00	90754-GC8-0000	90754-GC8-0000	SEAL DUST 20*32*5	GUARDAPOLVO 20*32*5	1	
287	90105-KR3-01	90105-KR3-0010	90105-KR3-0010	BOLT FR DISK 8*24		5	
288	45351-KHE7-E0	45351-KHE7-E000	45351-KHE7-E000	DISK FR BRAKE	DISCO FRENO DEL.	1	
289				TIRE ASSY FR		1	SIN SUMINISTRO
293	45200-KHD8-90NJ	45200-KHD8-9000	45200-KHD8-9000	CALIPER ASSY FR	PINZA FRENO DEL.	1	
296	90122-KBE-90	90122-KBE-9000	90122-KBE-9000	BOLT FLANGE 8*32		2	
316	90306-KF0-00	90306-GW0-9020-M1	90306-GW0-9020-M1	NUT FLANGE 12MM		1	
317	44800-KFA5-91	44800-KFA5-9000	44800-KFA5-9000	GEAR BOX ASSY	REENVIO CUENTAKM.	1	
A	44650-KKD7-30NJ	44650-KKD7-3050	44650-KKD7-3050	WHEEL SET FR	COMPL. LLANTA DEL.	1	
B	4510A-KW6-92	4510A-KW6-9000	4510A-KW6-9000	PAD SET FR	PASTILLA FRENO DEL.	1	
C	45210-KHD8-90	45210-KHD8-9000	45210-KHD8-9000	BRKT FR CALIPER		1	

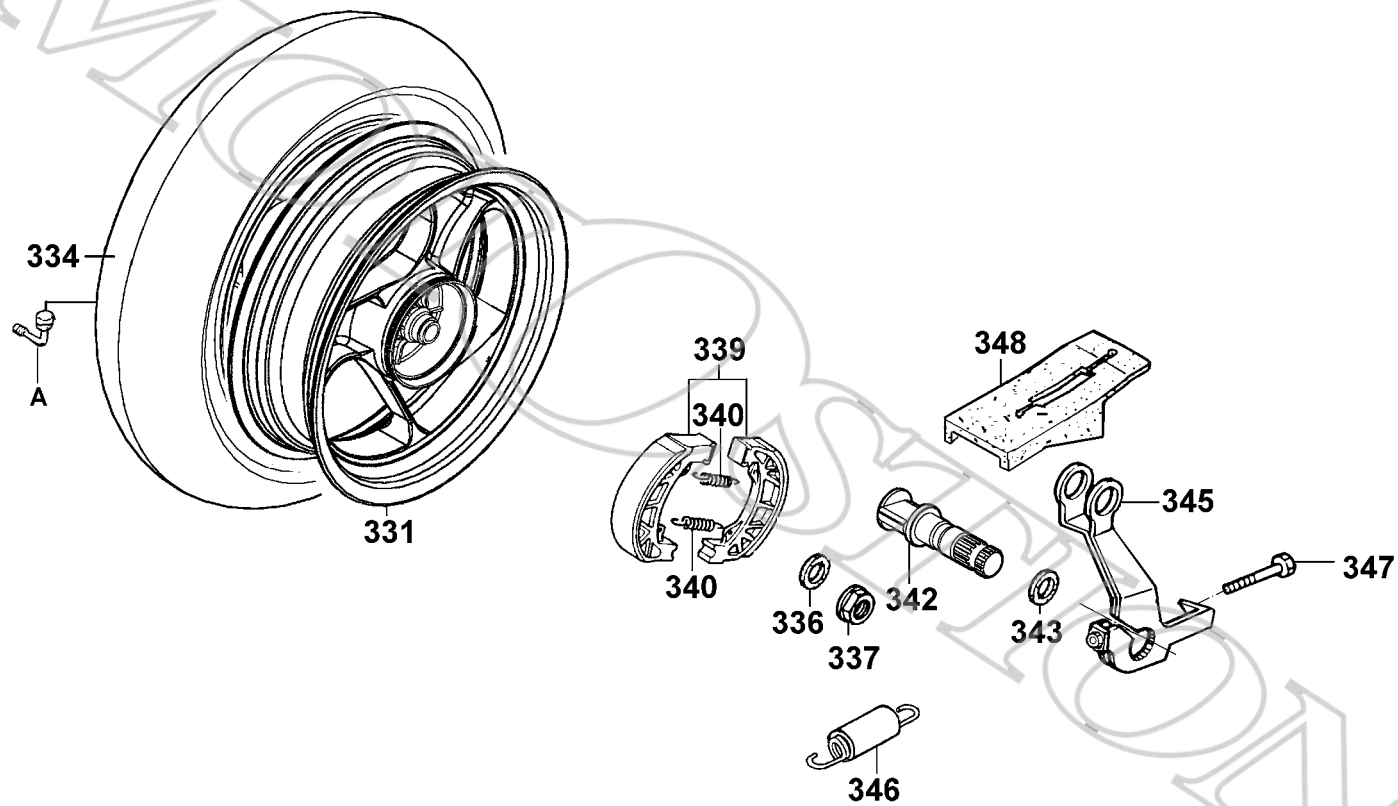
F 7 RUEDA DELANTERA



Tiempo (min)	Figura	Referencia España	Referencia Anterior	Descripción	Nota	Cantidad
	D	45216-166-00	45216-166-0060	WASH WAVE		1
	E	45131-GE2-01	45131-GE2-0060	PIN BOLT A		1
	F	45131-166-0160	45131-166-0160	PIN BOLT		1
	G	45133-MA3-00	45133-MA3-0060	BOOT B		1
	H	45209-GE2-00	45209-GE2-0060	SEAL PISTON		2
	J	45109-GE2-00	45109-GE2-0060	DUST SEAL		2
	K	45215-KCE-90	45215-KCE-9000	PIN HANGER		2
	L	45108-ML4-02	45108-ML4-0060	SPRING PAD		1
	M	45132-166-00	45132-166-0160	BUST BOOT PIN		1
	N	45216-KW6-90M1	45216-KW6-9020-M1	TORQUE NUT		1
	P	43353-461-70	43353-461-771-M1	CAP BLEEDER		1
	Q	43352-568-03	43352-568-0030	SCREW BLEEDER		1

F 8

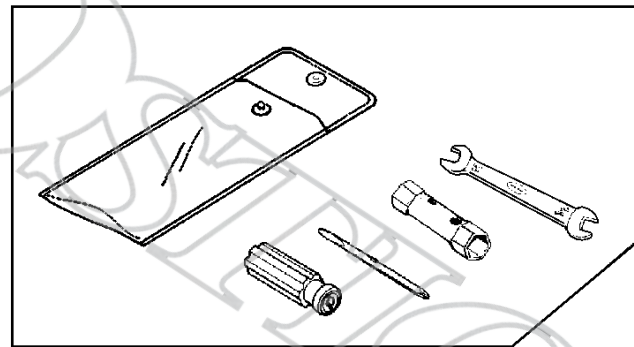
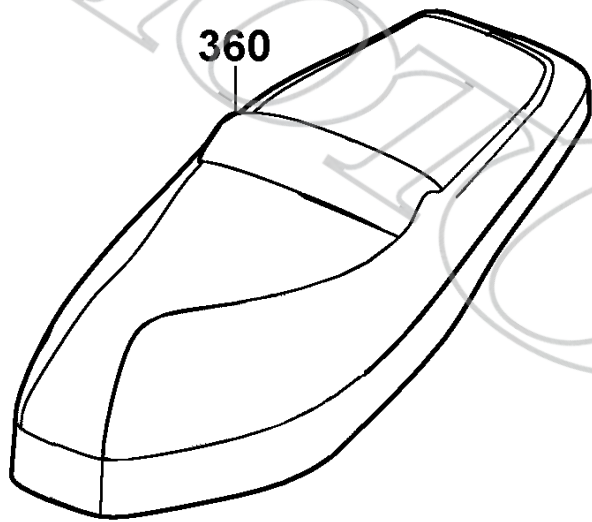
RUEDA TRASERA



Tiempo (min)	Figura	Referencia España	Referencia Anterior	Descripción	Nota	Cantidad
331	42601-KKD7-90NJ	42601-KKD7-9000	WHEEL CAST RR	LLANTA TRAS.		1
334			TIRE ASSY RR			1
336	90501-KBN-90	90501-KBN-9010	WASHER 16MM			1
337	90305-KBN-90M2	90305-KBN-9030-M2	NUT U 16MM			1
339	43120-KKD7-91	43120-KDU-9000	SHOE COMP RR BRAKE	ZAPATA FRENO TRAS.		2
340	43151-KM7-91	43151-KM7-9600	SPRING BRAKE SHOE REAR	MUELLE		2
342	43141-KKD7-E0	43141-KDU-9000	CAM RR BRAKE			1
343	91352-KG8-80M2	91352-KG8-8330-M2	O-RING 11.3*1.3			1
345	43410-KEC4-91	43410-KEC4-9000	ARM COMP RR BRAKE	BRAZO FRENO TRAS.		1
346	46513-KDU-90	46513-KDU-9000	SPG ASSY BRK ARM	MUELLE		1
347	95701-06032-08	95701-06032-08	BOLT FLANGE 6*32			1
348	43416-KDU-90	43416-KDU-9000	GUARD RR BRK ARM	FALDILLA		1
A	42753-004-90	42753-004-9000	VALVE (PVR-70) & CAP			1

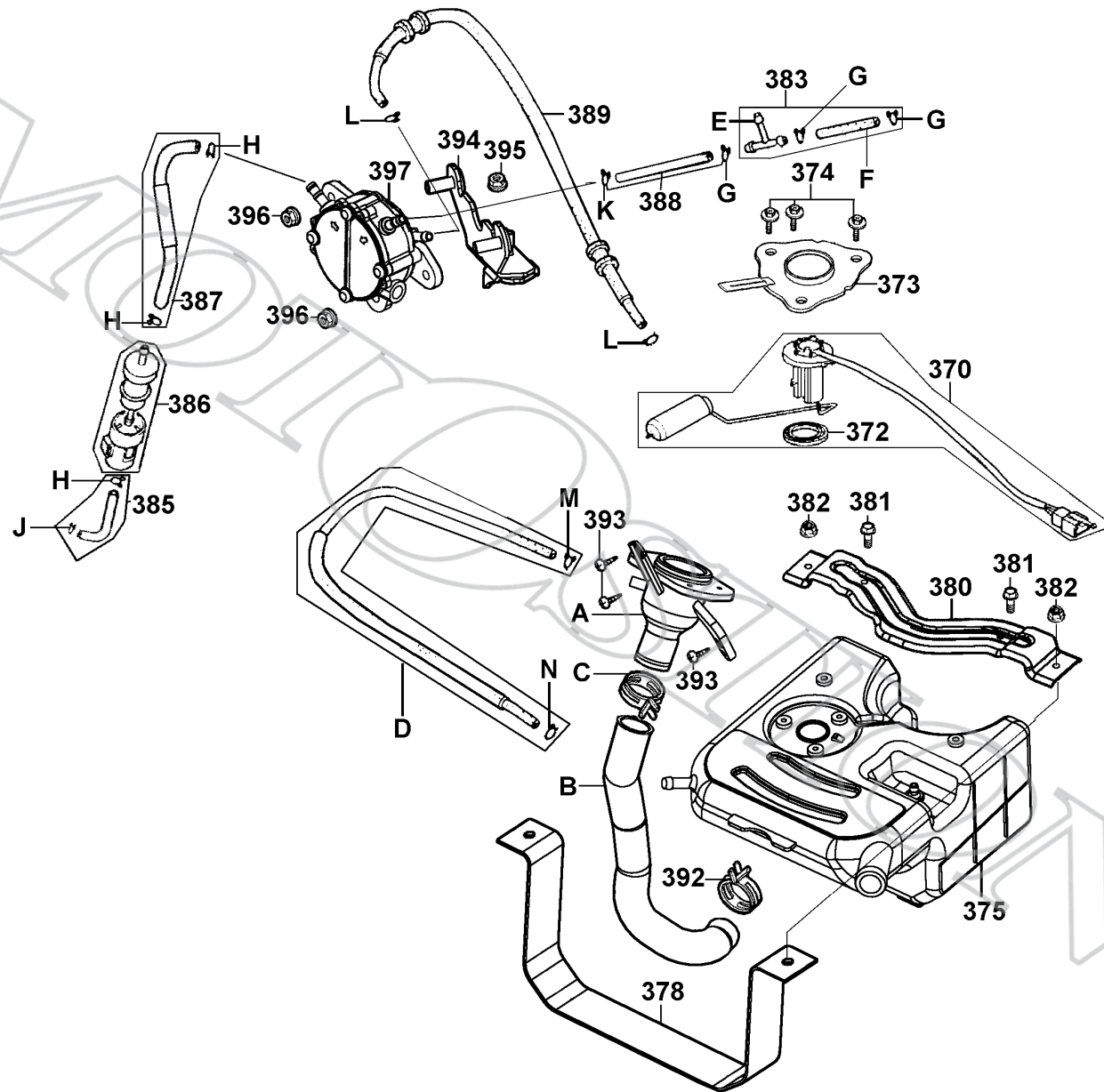
SIN
SUMINISTRO

F 9 ASIENTO



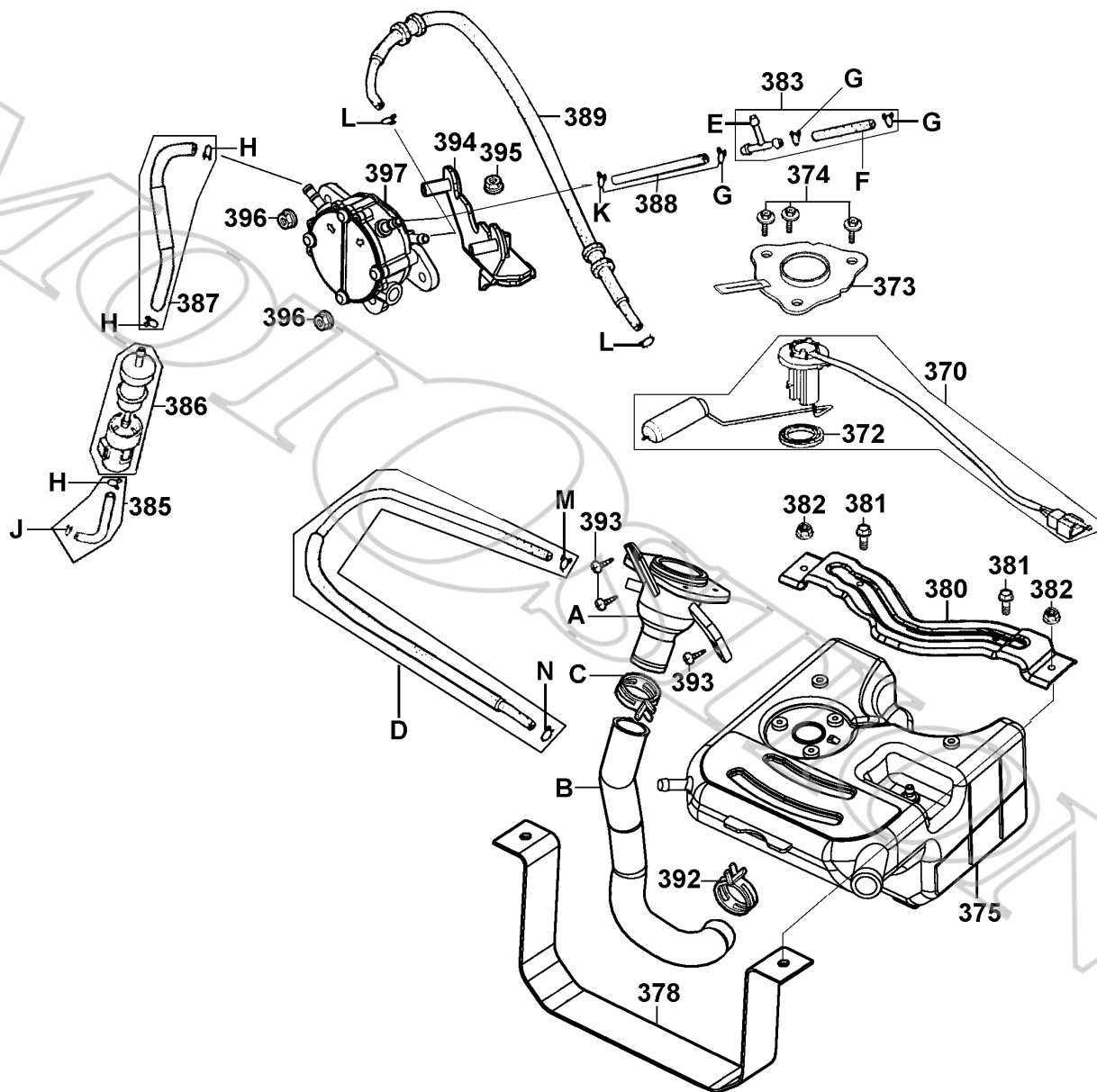
Tiempo (min)	Figura	Referencia España	Referencia Anterior	Descripción	Nota	Cantidad
360		77200-KKD791T01	77200-KKD7-9000	SEAT ASSY	ASIENTO	1
361		94050-06080	94050-06080	NUT FLANGE 6MM		2
362		89010-KGBG-90	89010-KGBG-9000	TOOL SET	HERRAMIENTA	1

F 10 DEPOSITO GASOLINA



Tiempo (min)	Figura	Referencia España	Referencia Anterior	Descripción	Nota	Cantidad
370	3780A-KHD6-90	3780A-KHD6-9000	FUEL UNIT ASSY	AFORADOR GASOLINA	1	
372	37801-GA7-71	37801-GA7-7000	PACKING BASE		1	
373	37802-KEC8-90	37802-KEC8-9000	RET FUEL UNIT	SOPORTE RETEN AFORADOR	1	
374	90302-GY6-90	90302-GY6-9010	BOLT-WASH 5*12		3	
375	17500-KHD6-92	17500-KHD6-9000	TANK COMP FUEL	DEPOSITO COMBUSTIBLE	1	
378	50178-KHD6-90	50178-KHD6-9000	PLATE TANK SUPPORT		1	
380	50179-KHD6-90	50179-KHD6-9000	BRKT FLOOR PANEL		1	
381	90302-GY6-90	90302-GY6-9010	BOLT-WASH 5*12		2	
382	94050-06080	94050-06080	NUT FLANGE 6MM		2	
383	3877A-PB9-01	3877A-PB9-0000	JOINT ASSY 3WAY		1	
385	1768A-KHD6-91	1768A-KHD6-9000	TUBE ASSY FUEL		1	
386	1691A-KEC2-E0	1691A-KEC2-E000	STRAINER COMP		1	
387	1768C-KHD6-90	1768C-KHD6-9000	TUBE ASSY FUEL		1	
388	1768B-KHD6-91	1768B-KHD6-9000	TUBE ASSY VACUUM		1	
389	1768D-KHD6-91	1768D-KHD6-9000	TUBE ASSY PUMP-CARBU		1	
391	17689-KKD7-90	17689-KKD7-9000	TUBE ASSY FILLER		1	
392	19411-KCB-90	19411-KCB-9000	CLIP HOSE		1	

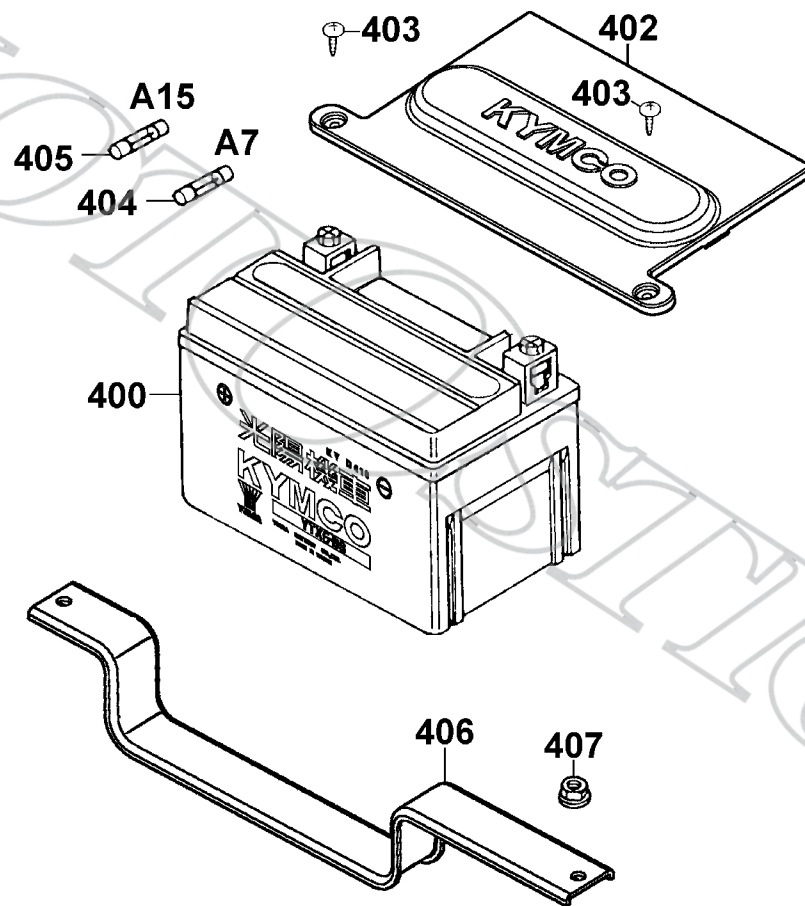
F 10 DEPOSITO GASOLINA



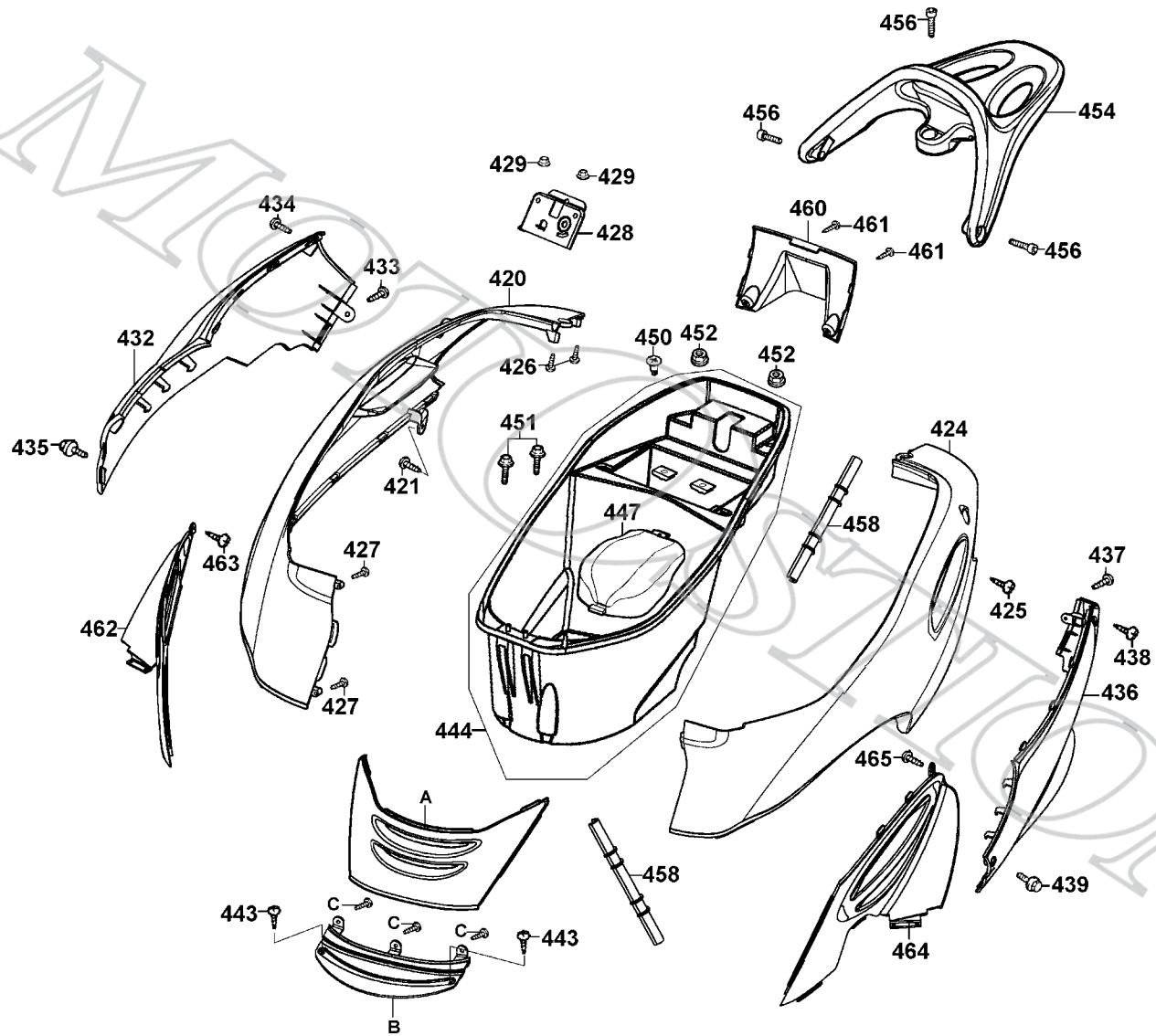
Tiempo (min)	Figura	Referencia España	Referencia Anterior	Descripción	Nota	Cantidad
393		93903-35380	93903-35380	SCREW TAPPING 5*16		3
394		50138-KHD6-90	50138-KHD6-9000	BRKT FUEL PUMP		1
395		94050-06080	94050-06080	NUT FLANGE 6MM		1
396		94050-05080	94050-05080	NUT FLANGE 5MM		2
397		16700-KHE7-94	16700-KHE7-9000	FUEL PUMP ASSY	BOMBA GASOLINA	1
A		17510-KKD7-91	17510-KKD7-9000	PIPE ASSY FUEL FILLER		1
B		17502-KHD6-91	17502-KHD6-9000	TUBE FUEL		1
C		19411-KCB-90	19411-KCB-9000	CLIP HOSE		1
E		38773-PB9-01	38773-PB9-0000	JOINT 3 WAY 3.5		1
F				TUBE 3.5*65		1
G		95002-02070	95002-02070	CLIP B7 TUBE		3
H		95002-02100	95002-02100	CLIP B10 TUBE		3
J		95002-02120	95002-02120	CLIP B12 TUBE		1
K		95002-50000	95002-50000	CLIP C9 TUBE		1
L		95002-02080	95002-02080	CLIP B8 TUBE		2
M		95002-02130	95002-02130	CLIP B12.5 TUBE		1
N		17369-KHC4-90	17369-KHC4-9000	CLIP BREATHER TUBE		1

SIN
SUMINISTRO

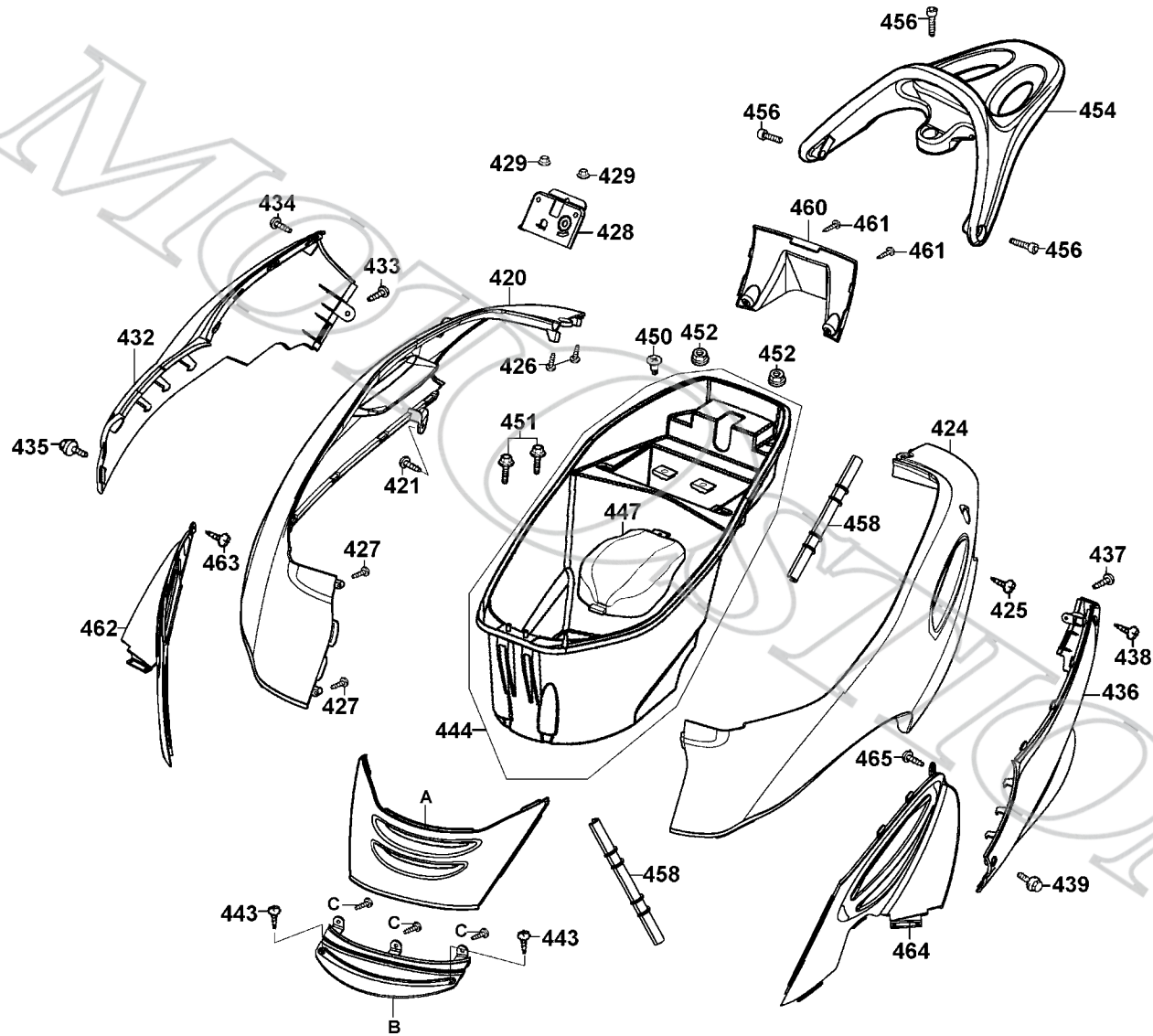
F 11 BATERIA



Tiempo (min)	Figura	Referencia España	Referencia Anterior	Descripción	Nota	Cantidad	
400				BATTERY YTX9-BS	BATERIA YUASA YTX9-BS	1	SIN SUMINISTRO
402	50326-KHD6-91		50326-KHD6-9000	COVER BATTERY	TAPA BATERIA (COLOR NEGRO)	1	
403	93903-GY6-90		93903-GY6-9000	SCREW TAPPING 4*14		2	
404	98200-10700		98200-10700	FUSE 7A	FUSIBLE 7A	1	
405	98200-11500		98200-11500	FUSE 15A	FUSIBLE 15A	1	
406	50152-KHD6-90		50152-KHD6-9000	STAY BATTERY CASE	SOPORTE CAJA BATERIA	1	
407	94050-06080		94050-06080	NUT FLANGE 6MM		1	

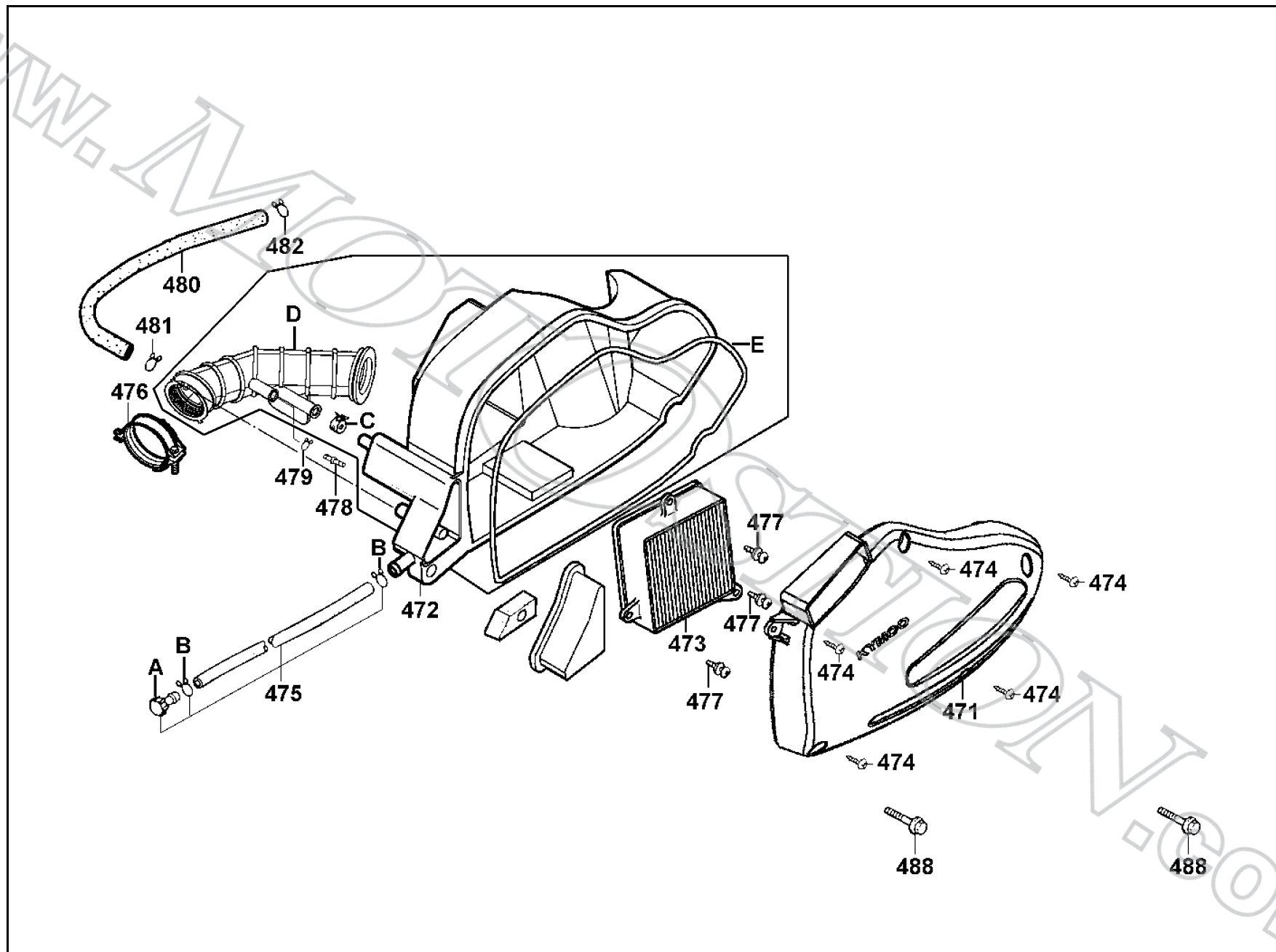


Tiempo (min)	Figura	Referencia España	Referencia Anterior	Descripción	Nota	Cantidad
420		83500-KKD7-90N8	83500-KKD7-9000	PANEL CUERPO DCH. PLATA	ADHESIVO NO INCLUIDO	1
40		83500-KKD7-90NF	83500-KKD7-9000	PANEL CUERPO DCH. GRAFITO	ADHESIVO NO INCLUIDO	1
421		93903-45220	93903-45220	SCREW TAPPING 5*12		1
424		83600-KHD6-90N8	83600-KHD6-9000	PANEL CUERPO IZQ. PLATA	ADHESIVO NO INCLUIDO	1
424		83600-KHD6-90NF	83600-KHD6-9000	PANEL CUERPO IZQ. GRAFITO	ADHESIVO NO INCLUIDO	1
425		93903-45220	93903-45220	SCREW TAPPING 5*12		1
426		93903-34280	93903-34280	SCREW TAPPING 4*10		2
427		93903-34280	93903-34280	SCREW TAPPING 4*12		2
428		77235-KHD6-90	77235-KHD6-9000	SEAT CATCH COMP	BLOQUEO ASIENTO	1
429		94050-06080	94050-06080	NUT FLANGE 6MM		2
432		83501-KKD7-91N1	83501-KKD7-9000	PANEL INF. DCH.	COLOR NEGRO	1
433		93903-34380	93903-34380	SCREW TAPPING 4*12		1
434		93903-GY6-90	93903-GY6-9000	SCREW TAPPING 4*14		1
435		93891-05016-07	93891-05016-07	SCREW WASHER 5*16		1
436		83601-KKD7-91N1	83601-KKD7-9000	PANEL INF. IZQ.	COLOR NEGRO	1
437		93903-34380	93903-34380	SCREW TAPPING 4*12		1
438		93903-GY6-90	93903-GY6-9000	SCREW TAPPING 4*14		1
439		93891-05016-07	93891-05016-07	SCREW WASHER 5*16		1



Tiempo (min)	Figura	Referencia España	Referencia Anterior	Descripción	Nota	Cantidad
443	93903-GY6-90	93903-GY6-9000	93903-GY6-9000	SCREW TAPPING 4*14		2
444	8126A-KHD6-92	8126A-KHD6-9000	8126A-KHD6-9000	BOX ASSY LUGGAGE	COFRE MET-IN	1
447	81257-KDU-900N1	81257-KDU-9000	81257-KDU-9000	COVER ASSY CARB MAINT		1
450	90381-GS7-00	90381-GS7-0010	90381-GS7-0010	SCREW SPECIAL 6*17		1
451	90301-634-60	90301-634-6700	90301-634-6700	NUT FLANGE 6MM		2
452	90111-187-01	90111-187-0000	90111-187-0000	BOLT FLANGE 6*14		2
454	81200-KKD7-90	81200-KKD7-9000	81200-KKD7-9000	CARRIER REAR	PORTAOBJETO TRAS.	1
456	90106-KAF-92	90106-KAF-9000	90106-KAF-9000	BOLT SPECIAL 8MM		3
458	83503-KHD6-90	83503-KHD6-9000	83503-KHD6-9000	COVER PROTR SEAT WIRE		2
460	83751-KHD6-90N1	83751-KHD6-9000	83751-KHD6-9000	MOLD RR CENTER	COLOR NEGRO	1
461	93903-34480	93903-34480	93903-34480	SCREW TAPPING 4*14		2
462	83520-KHD690N1	83520-KHD6-9000	83520-KHD6-9000	PANEL REJILA DCH.	COLOR NEGRO	1
463	93903-34380	93903-34380	93903-34380	SCREW TAPPING 4*12		1
464	83620-KHD6-90N1	83620-KHD6-9000	83620-KHD6-9000	PANEL REJILLA IZQ.	COLOR NEGRO	1
465	93903-34380	93903-34380	93903-34380	SCREW TAPPING 4*16		1
A	64311-KHD6-90N1	64311-KHD6-9000	64311-KHD6-9000	COVER FLOOR	COLOR NEGRO	1
B	80152-KHD6-91N1	80152-KHD6-9000	80152-KHD6-9000	COVER PLUG MAINT	COLOR NEGRO	1
C	93903-34380	93903-34380	93903-34380	SCREW TAPPING 4*12		3

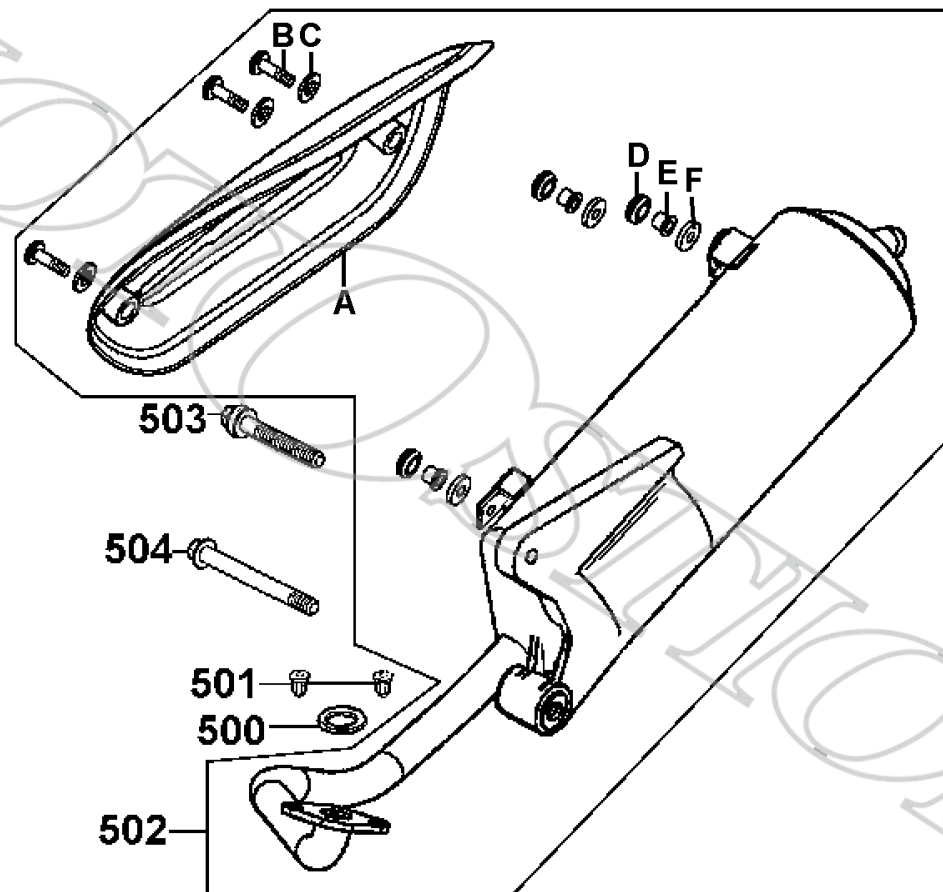
F 13 FILTRO DE AIRE



Tiempo (min)	Figura	Referencia España	Referencia Anterior	Descripción	Nota	Cantidad
471	17231-KKD7-90	17231-KKD7-9000	17231-KKD7-9000	COVER AIR/C	TAPA FILTRO AIRE	1
472	1723A-KKD7-91	1723A-KKD7-9000	1723A-KKD7-9000	CASE ASSY AIR/C	CAJA FILTRO AIRE	1
473	17211-KEC6-93	17211-KEC6-9000	17211-KEC6-9000	ELEMENT COMP AIR/C	FILTRO AIRE	1
474	93903-25480	93903-25480	93903-25480	SCREW TAPPING 5*20		5
475	1736A-GY6-91	1736A-GY6-9000	1736A-GY6-9000	TUBE DRAIN ASSY		1
476	90652-GY6-90	90652-GY6-9010	90652-GY6-9010	BAND AIR/C CONNECTING TUBE		1
477	93891-05016-07	93891-05016-08	93891-05016-08	SCREW WASHER 5*16		3
478	17254-KCA-P0	17254-KCA-P000	17254-KCA-P000	PLUG AIR/C CONN TUBE		1
479	95002-02130	95002-02130	95002-02130	CLIP B12.5 TUBE		1
480	11221-KKD7-90	11221-KKD7-9000	11221-KKD7-9000	TUBE BRTHR MISSION		1
481	95002-02080	95002-02080	95002-02080	CLIP B8 TUBE		1
482	95002-02120	95002-02120	95002-02120	CLIP B12 TUBE		1
488	90114-GM4-01	90114-GM4-0110	90114-GM4-0110	BOLT FLANGE SH 6*28		2
A	17370-419-70	17370-419-7010	17370-419-7010	PLUG BREATHER TUBE		1
B	17371-174-60	17371-174-6700	17371-174-6700	CLIP BREATHER TUBE		2
C	95002-41050-00	95002-41050-00	95002-41050-00	CLIP D10.5 TUBE		1
D		17253-KKD7-9000	17253-KKD7-9000	TUBE AIR/C CONN		1
E	17214-KEC6-90	17214-KEC6-9000	17214-KEC6-9000	SEAL AIR/C COVER	JUNTA FILTRO	1

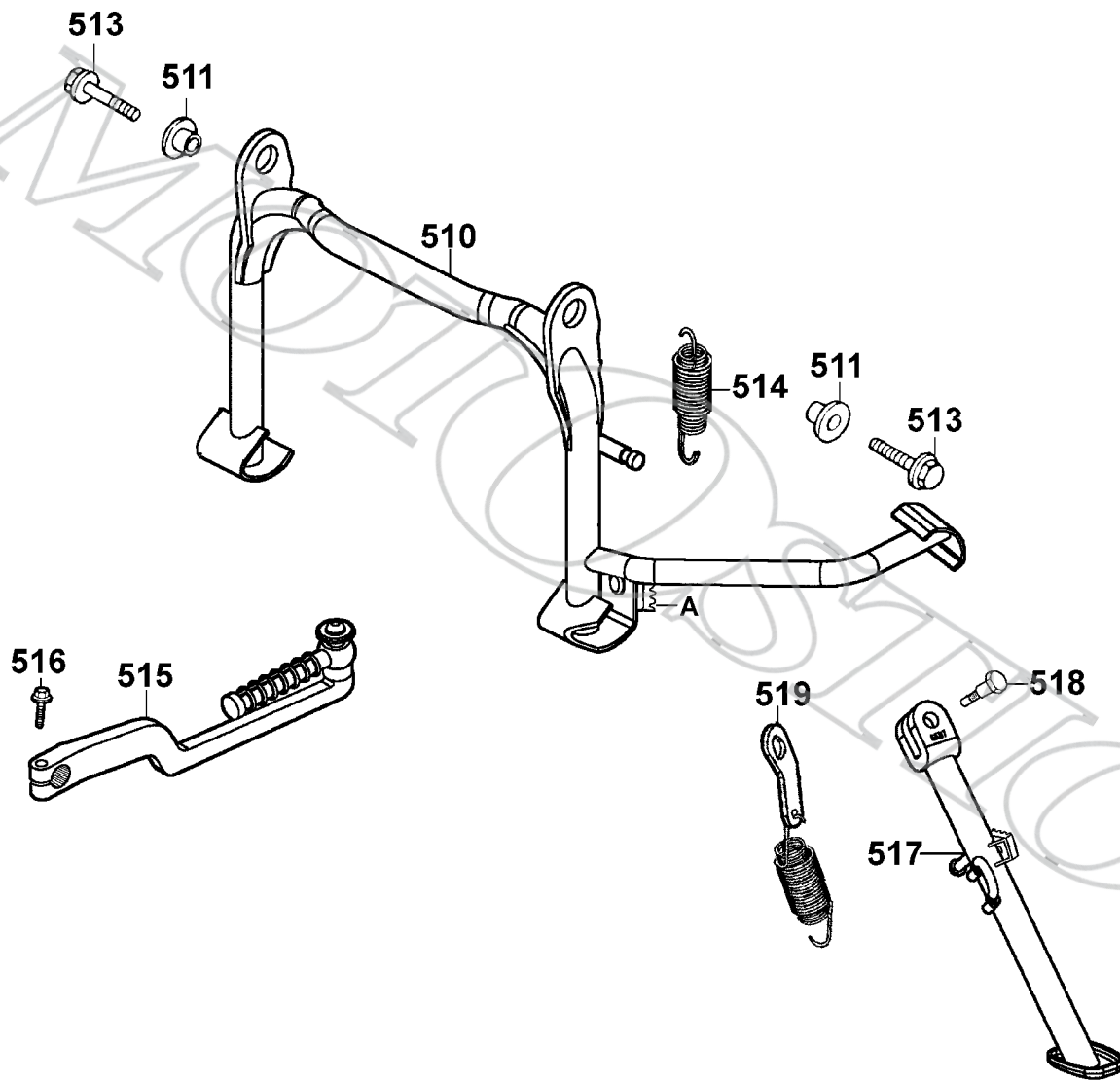
SIN
SUMINISTRO

F 14 TUBO DE ESCAPE



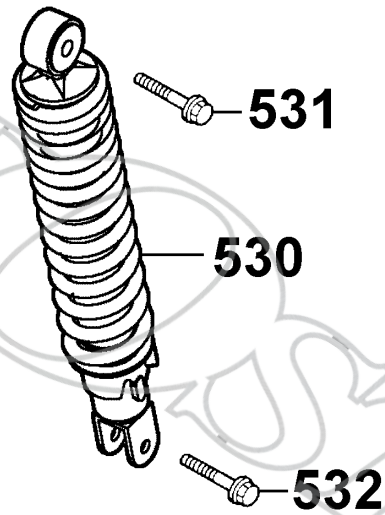
Tiempo (min)	Figura	Referencia España	Referencia Anterior	Descripción	Nota	Cantidad
500	18291-GA7-00	18291-GA7-0010	GASKET EXH PIPE	JUNTA ESCAPE		1
501	90301-GY6-91	90301-GY6-9010	NUT CAP 8MM			2
502	1830A-KKD7-E0	1830A-KKD7-E000	COMPL. TUBO ESCAPE	PARA MOVIE 125 XL SN25AA(SP)		1
502	1830A-KFB7-E1	1830A-KFB7-E000	COMPL. TUBO ESCAPE	PARA MOVIE 150 XL SN30AA(SP)		1
503	90021-GY6-90	90021-GY6-9000	BOLT WASHER COMP 8*42			1
504	95801-08042-07	95801-08042-07	BOLT FLANGE 8*42			1
A	18318-KAF-E0	18318-KAF-E000	PROTECTOR MUFFLER	PROTECTOR ESCAPE		1
B	96001-06012-02	96001-06012-02	BOLT FLANGE SH 6*12			3
C	94111-06800	94111-06800	WASHER SPG 6MM			3
D	94101-06200	94101-06200	WASHER PLAIN 6MM			3
E	18294-KCT-90	18294-KCT-9000	PACKING PROTECTOR			6

F 15 CABALLETES / PEDAL ARRANQUE



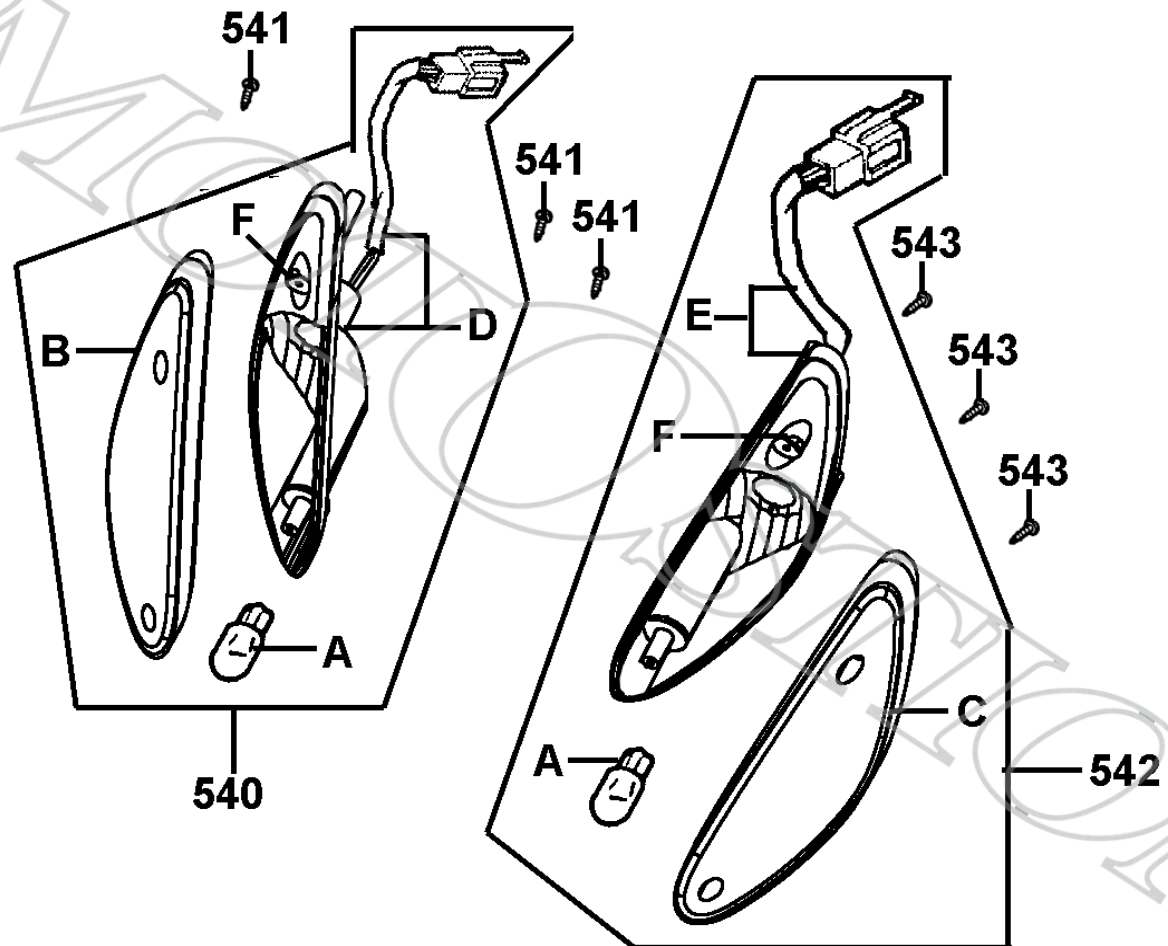
Tiempo (min)	Figura	Referencia España	Referencia Anterior	Descripción	Nota	Cantidad
510	5050A-KKD7-91	5050A-KKD7-91	5050A-KKD7-9000	STAND ASSY MAIN	CABALLETE CENTRAL	1
511	50502-GY6-901	50502-GY6-901	50502-GY6-9010	COLLAR MAIN STAND	CASQUILLO	2
513	95801-10025-08	95801-10025-08	95801-10025-08	BOLT FLANGE 10*25		2
514	50550-KLE-J2	50550-KLE-J2	50550-KLE-J000	SPG ASSY MAIN STAND	MUELLE CABALLETE CENTRAL	1
515	28300-KBN-91	28300-KBN-91	28300-KBN-9010	ARM ASSY KICK STARTER	PEDAL ARRANQUE	1
516	95701-06022-08	95701-06022-08	95701-06022-07	BOLT FLANGE 6*22		1
518	90108-KDU-E0	90108-KDU-E0	90108-KDU-E000	SCREW SIDE STAND PIVOT		1
519	50535-KEB7-E1	50535-KEB7-E1	50535-KEB7-E000	SPG COMP SIDE	MUELLE CABALLETE LATERAL	1
A	50505-KDU-90	50505-KDU-90	50505-KDU-9000	STOPPER RUBBER	TOPE GOMA	2
B	50530-KKD7-90	50530-KKD7-90	50530-KKD7-9000	SIDE STAND COMP	CABALLETE LATERAL	1

F 16 AMORTIGUADOR TRAS.



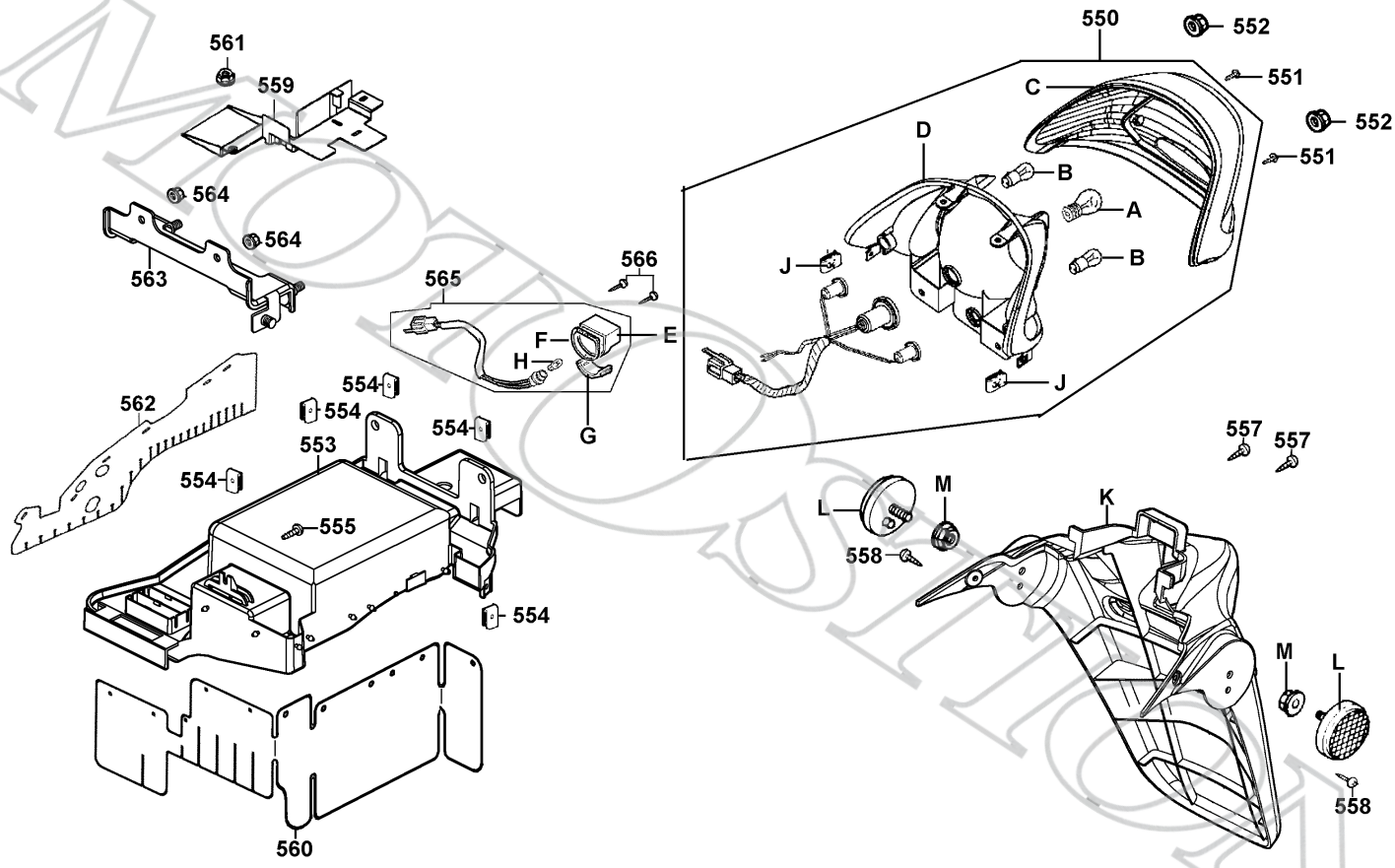
Tiempo (min)	Figura	Referencia España	Referencia Anterior	Descripción	Nota	Cantidad
530		52400-KKD7-91N8	52400-KKD7-9000	CUSHION ASSY RR	AMORTIGUADOR TRAS.	1
531		95801-10040-08	95801-10040-08	BOLT FLANGE 10*40		1
532		95801-08035-07	95801-08035-08	BOLT FLANGE 8*35		1

F 17 INTERMITENTE FRONTAL



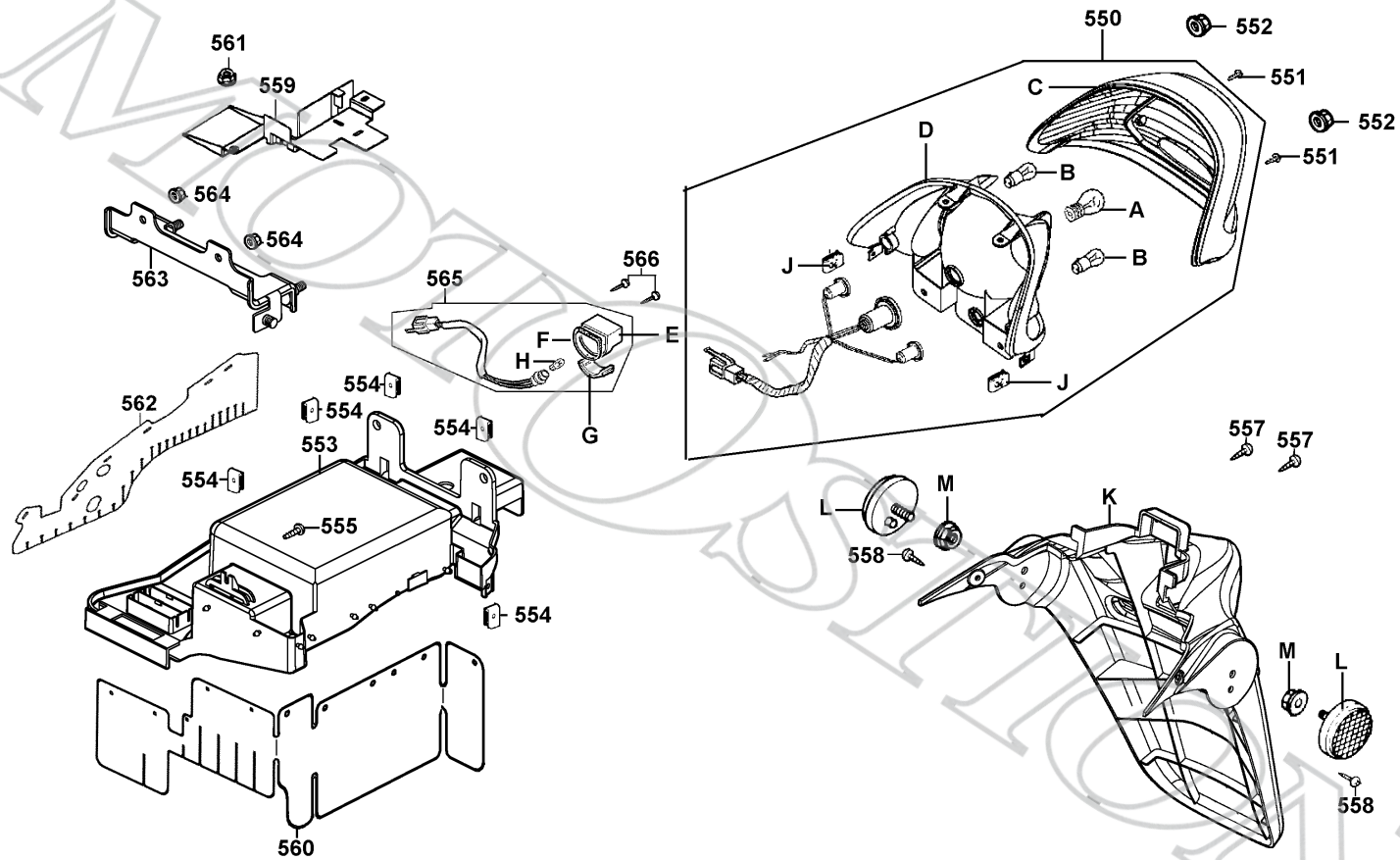
Tiempo (min)	Figura	Referencia España	Referencia Anterior	Descripción	Nota	Cantidad	
540	33400-KKD7-E1	33400-KKD7-E000	33400-KKD7-E000	WINKER ASSY R FR	INTERM. DEL. DCH.	1	
541	93903-34380	93903-34380	93903-34380	SCREW TAPPING 4*12		3	
542	33450-KKD7-E1	33450-KKD7-E000	33450-KKD7-E000	WINKER ASSY L FR	INTERM. DEL. IZQ.	1	
543	93903-34380	93903-34380	93903-34380	SCREW TAPPING 4*12		3	
A				BULB WINKER		2	SIN SUMINISTRO
B	33402-KKD7-E0	33402-KKD7-E000	33402-KKD7-E000	LENS R FR WINKER	TULIPA INTERM. DEL. DCH.	1	
C	33452-KKD7-E0	33452-KKD7-E000	33452-KKD7-E000	LENS L FR WINKER	TULIPA INTERM. DEL. IZQ.	1	
D				BASE COMP R FR WINKER		1	SIN SUMINISTRO
E				BASE COMP L FR WINKER		1	SIN SUMINISTRO
F	93901-32510	93901-32510	93901-32510	SCREW TAPPING 3*20		6	

F 18 PILOTO TRASERO



Tiempo (min)	Figura	Referencia España	Referencia Anterior	Descripción	Nota	Cantidad	
550	33700-KKD7-E0	33700-KKD7-E000	33700-KKD7-E000	LIGHT ASSY RR COMB	COMPL. PILOTO TRAS.	1	
551	93404-06012-08	93404-06012-08	93404-06012-08	BOLT WASHER 6*12		2	
552	90301-634-60	90301-634-6700	90301-634-6700	NUT FLANGE 6MM		2	
553	80101-KKD7-90	80101-KKD7-9000	80101-KKD7-9000	GUARADABARROS TRAS. SUP.	COLOR NEGRO	1	
554	90302-SA4-014	90302-SA4-0040	90302-SA4-0040	NUT SPRING 4MM		5	
555	93903-GY6-90	93903-GY6-9000	93903-GY6-9000	SCREW TAPPING 4*14		1	
557	93903-34480	93903-34480	93903-34480	SCREW TAPPING 4*16		2	
558	93903-GY6-90	93903-GY6-9000	93903-GY6-9000	SCREW TAPPING 4*14		2	
559	80102-KKD7-90	80102-KKD7-9000	80102-KKD7-9000	PLATE SPLASH GUARD		1	
560	80104-KKD7-90	80104-KKD7-9000	80104-KKD7-9000	PLATE SPLASH GUARD		1	
561	94050-06080	94050-06080	94050-06080	NUT FLANGE 6MM		1	
563	50320-KKD7-91	50320-KKD7-9000	50320-KKD7-9000	STAY RR FENDER	SOPORTE GUARDABARRO TRAS.	1	
564	94050-06080	94050-06080	94050-06080	NUT FLANGE 6MM		2	
565	33720-KKD7-E0	33720-KKD7-E000	33720-KKD7-E000	LIGHT ASSY LICENSE		1	
566	93903-34380	93903-34380	93903-34380	SCREW TAPPING 4*12		2	
A				BULB TAIL LIGHT		1	SIN SUMINISTRO
B				BULB WINKER		2	SIN SUMINISTRO
C	33701-KKD7-E0	33701-KKD7-E000	33701-KKD7-E000	LENS COMP TAIL LIGHT	TULIPA PILOTO TRAS.	1	
D	33704-KKD7-9000	33704-KKD7-9000	33704-KKD7-9000	BASE COMP TAIL LIGHT		1	SIN SUMINISTRO
E	33706-GN3-60M1	33706-GN3-6710-M1	33706-GN3-6710-M1	COVER LICENSE		1	

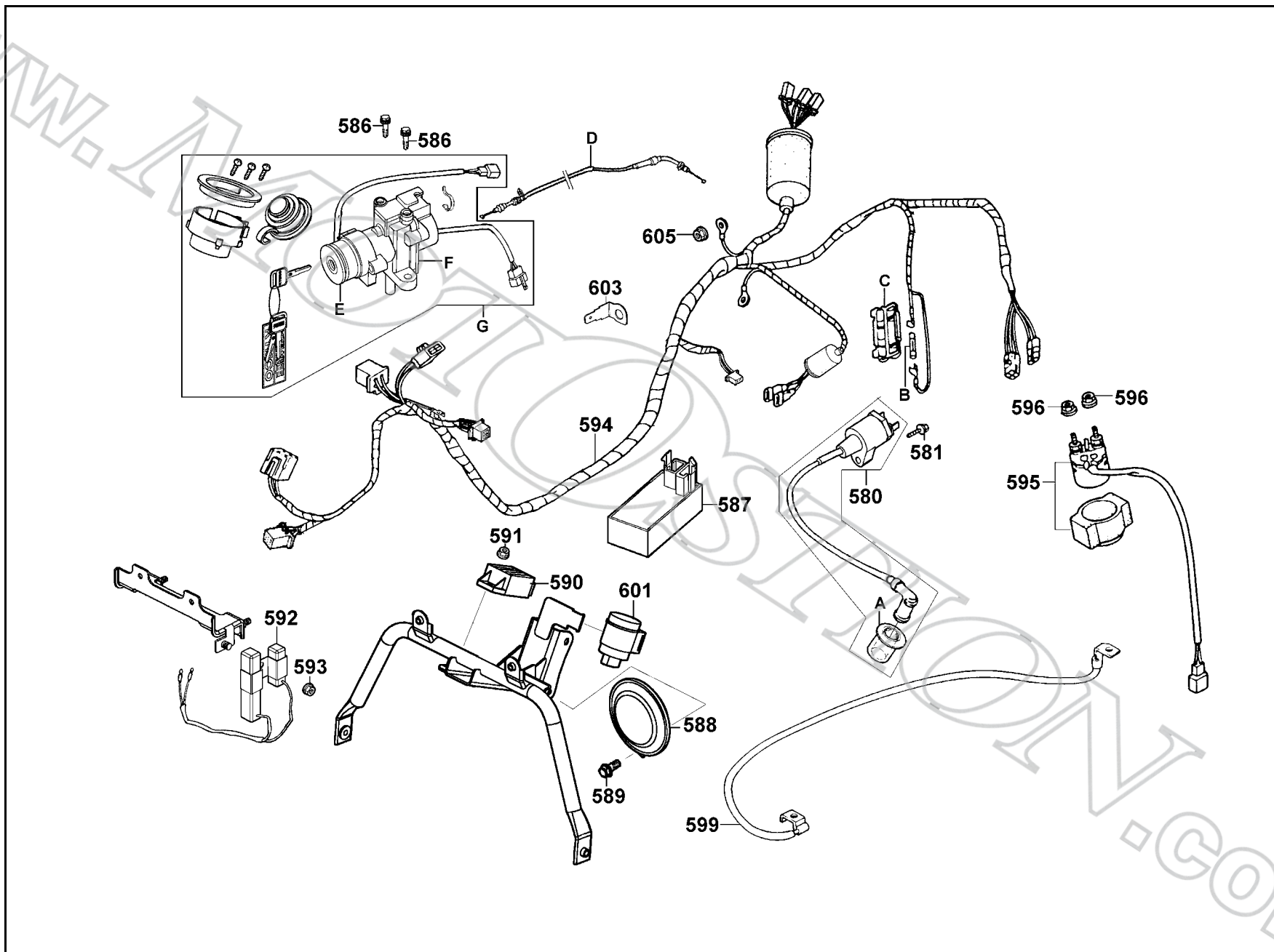
F 18 PILOTO TRASERO



Tiempo (min)	Figura	Referencia España	Referencia Anterior	Descripción	Nota	Cantidad
	F	33709-KAB-00	33709-KAB-0030	PACKING LICENSE		1
	G	33725-KHB4-E0	33725-KHB4-E000	LENS LICENSE		1
	H			BULB POSITION		1
	J	90302-SA4-014	90302-SA4-0040	NUT SPRING 4MM		2
	K	80105-KKD7-90	80105-KKD7-9000	GUARDABARROS TRAS.	(COLOR NEGRO)	1
	L	33741-GY6-C1	33741-GY6-C300	REFLEX REFLECTOR	CATADIOPTRICO	2
	M	90301-634-60	90301-634-6700	NUT FLANGE 6MM		2

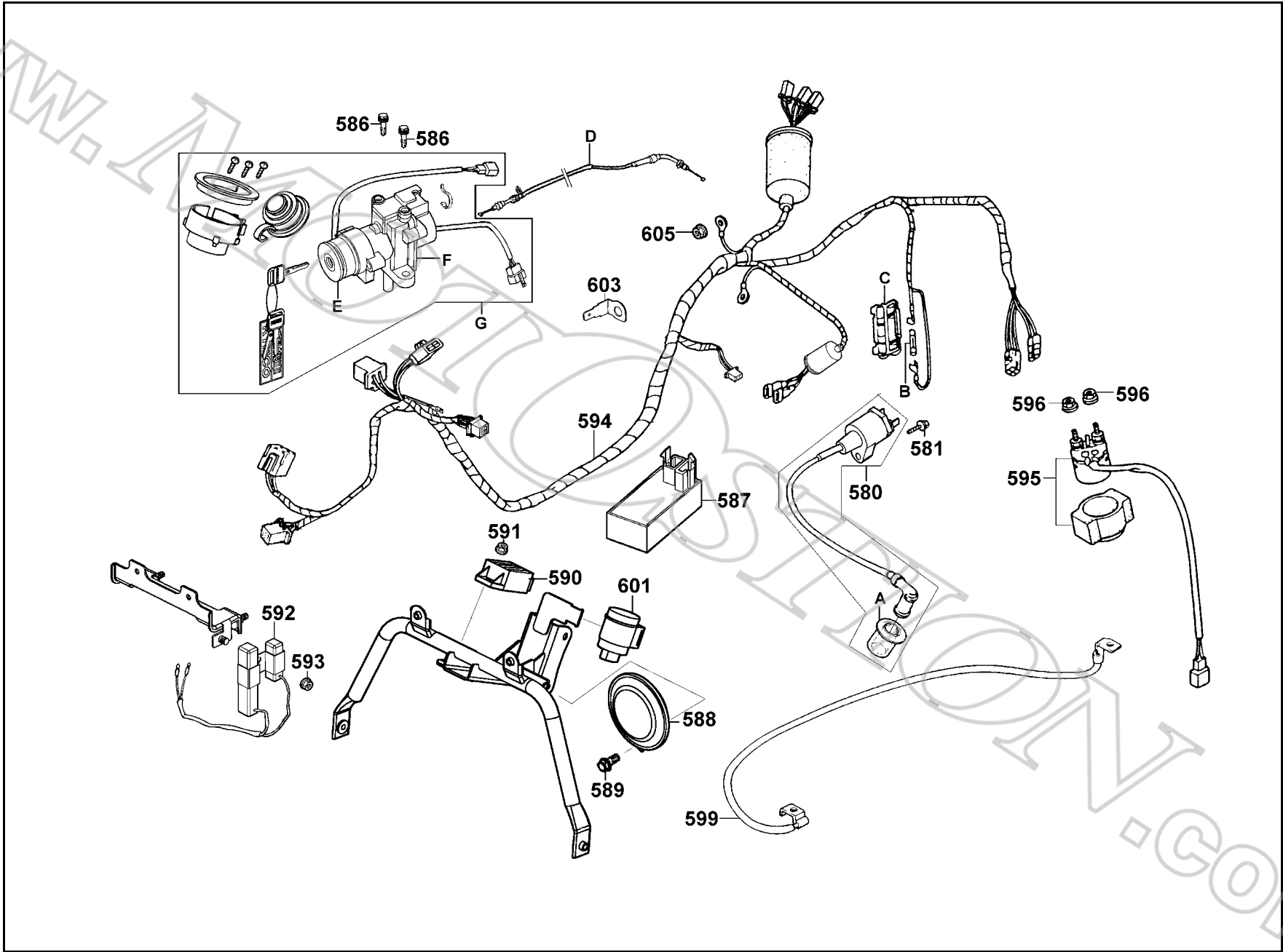
SIN
SUMINISTRO

F 19 INSTALACION ELECTRICA



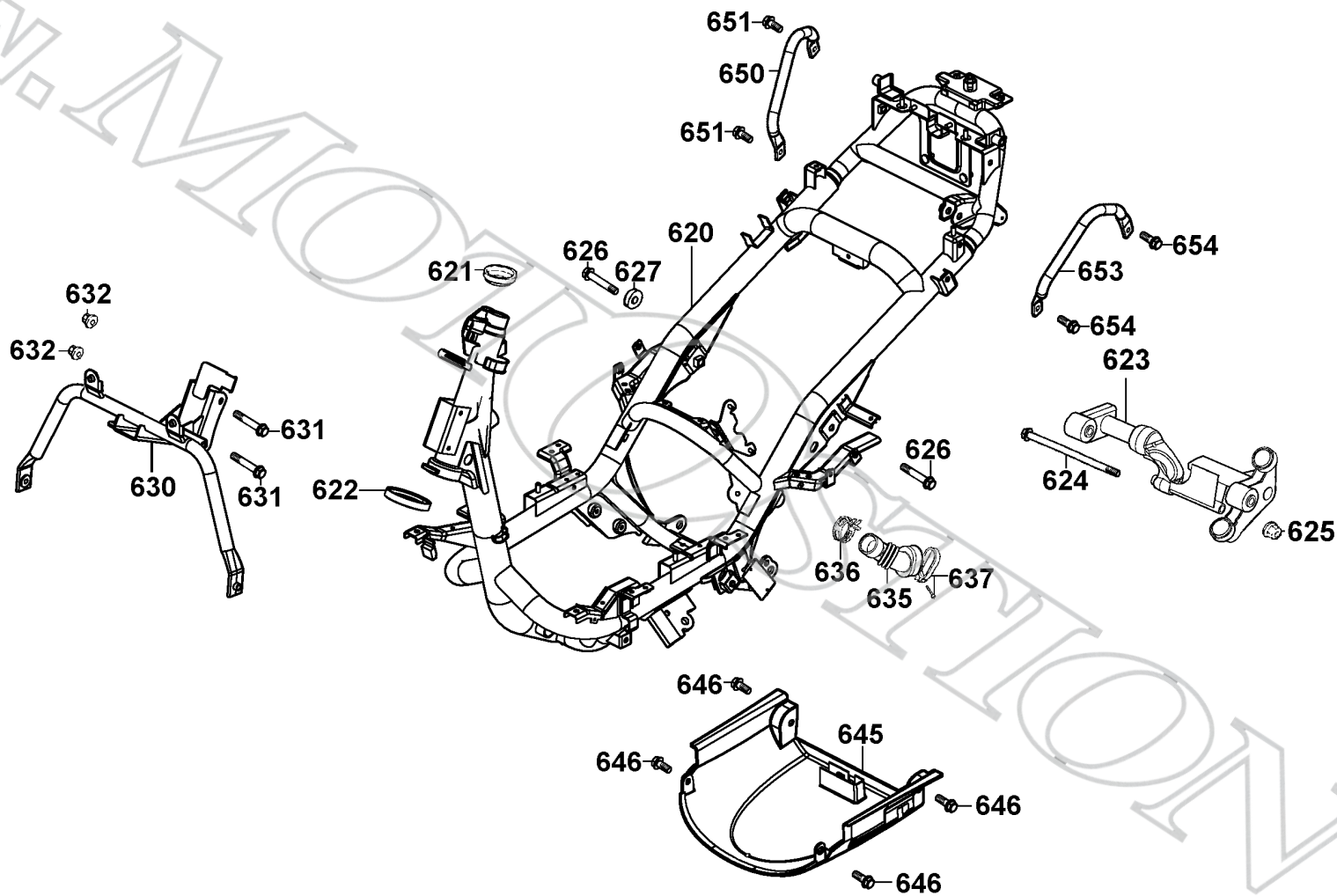
Tiempo (min)	Figura	Referencia España	Referencia Anterior	Descripción	Nota	Cantidad
580	3051A-GY6-91	3051A-GY6-910	3051A-GY6-9010	COIL ASSY IGN	BOBINA ALTA TENSION	1
581	92201-05020-0H	92201-05020-0H	92201-05020-0H	BOLT HEX 5*20		1
586	95701-KHC5-E2IT	95701-KHC5-E000-IT	95701-KHC5-E000-IT	BOLT TORQUE 8*25		2
587	30410-KKD7-E0	30410-KKD7-E000	30410-KKD7-E000	UNIT COMP CDI & CATS CONTROL	CDI	1
588	38110-KHB4-E0M1	38110-KHB4-E000	38110-KHB4-E000	HORN COMP	CLAXON	1
589	95701-08012-08	95701-08012-08	95701-08012-08	BOLT FLANGE 8*12		3
590	31600-KDU-90	31600-KDU-9000	31600-KDU-9000	REG REC COMP	REGULADOR TENSION	1
591	94050-06080	94050-06080	94050-06080	NUT FLANGE 6MM		1
592	35400-KDU-90	35400-KDU-9000	35400-KDU-9000	RESISTOR COMP	RESISTENCIA	1
593	94050-06080	94050-06080	94050-06080	NUT FLANGE 6MM		1
594	32100-KKD7-E1	32100-KKD7-E000	32100-KKD7-E000	HARNESS WIRE	CABLEADO PRINCIPAL	1
595	35850-KHD6-90M1	35850-KHD6-9000	35850-KHD6-9000	SET START MAG	RELE ARRANQUE	1
596	94050-06080	94050-06080	94050-06080	NUT FLANGE 6MM		2
599	32411-KHD6-90	32411-KHD6-9000	32411-KHD6-9000	CABLE BAT	CABLE BATERIA	1
601	38300-KCE-91	38300-KCE-9000	38300-KCE-9000	RELAY ASSY WINKER	RELE INTERMITENCIA	1

F 19 INSTALACION ELECTRICA



Tiempo (min)	Figura	Referencia España	Referencia Anterior	Descripción	Nota	Cantidad
603		37720-KGBG-E0	37720-KGBG-E000	EARTH TERMINAL HEATER		1
605		94050-06080	94050-06080	NUT FLANGE 6MM		1
A		30700-GY6-91	30700-GY6-9010	CAP ASSY NOISE SUPPRESOR	PIPA BUJIA	1
B		98200-10700	98200-10700	FUSE 7A	FUSIBLE 7A	1
C		32120-155-00	32120-155-0010	CASE FUSE		1
D		77240-KKD7-90	77240-KHD6-9000	CABLE COMP SEAT LOCK	CABLE APERTURA ASIENTO	1
E		35102-KFA1-90M1	35102-KFA1-9000-M1	COLLAR MAIN SW	ANILLA CERRADURA CONTACTO	1
F		35100-KFA1-30M1	35100-KFA1-3050-M1	SW COMB & LOCK	CERRADURA CONTACTO	1
G		35010-KKD7-E0	35010-KKD7-E000	KEY COMB	COMPL. CERRADURA	1
*		17620-KHD6-3050	NO DIBUJADO	TAPON GASOLINA	CONSULTAR DISPONIBILIDAD	1

F 20 BASTIDOR



Tiempo (min)	Figura	Referencia España	Referencia Anterior	Descripción	Nota	Cantidad
620	50100-KKD7-91	50100-KKD7-91	50100-KKD7-9000	BODY COMP FRAME	CHASIS	1
621	50301-KN7-62	50301-KN7-62	50301-KN7-6710	RACE UP STRG BALL		1
622	50302-268-00	50302-268-00	50302-268-0110	RACE (STRG BOT) BALL		1
623	50350-KHE2-90	50350-KHE2-90	50350-KHE2-9000	ENG HANGER ASSY	SOPORTE MOTOR	1
624	90107-KDU-90	90107-KDU-90	90107-KDU-9000	BOLT FLANGE 10*188		1
625			90304-GW0-9020-M2	NUT U FLANGE 10MM		1
626	90106-GY6-90	90106-GY6-90	90106-GY6-9010	BOLT FLANGE 10*55		2
627	90121-GY6-90	90121-GY6-90	90121-GY6-9010	COLLAR DISTANCE		1
630	50310-KKD7-91	50310-KKD7-91	50310-KKD7-9000	STAY LEG SHIELD	SOPORTE ESCUDO FR.	1
631	95701-06050-08	95701-06050-08	95701-06050-08	BOLT FLANGE 6*50		2
632	94050-06080	94050-06080	94050-06080	NUT FLANGE 6MM		2
635	11345-KHD6-90	11345-KHD6-90	11345-KHD6-9000	DUCT L COVER		1
636	19411-KBN-91	19411-KBN-91	19411-KBN-9000	CLIP HOSE		1
637	11346-KBE-90	11346-KBE-90	11346-KBE-9000	BAND L COVER DUCT		1
645	50613-KHD6-91	50613-KHD6-91	50613-KHD6-9000	PROTECTOR BAJOS	COLOR NEGRO	1
646	93404-06012-08	93404-06012-08	93404-06012-08	BOLT WASHER 6*12		4
650	50198-KHD6-90H1	50198-KHD6-90H1	50198-KHD6-9000-H1	PIPE R SIDE GRIP		1
651	95701-08012-08	95701-08012-08	95701-08012-08	BOLT FLANGE 8*12		2
653	50199-KHD6-90H1	50199-KHD6-90H1	50199-KHD6-9000-H1	PIPE L SIDE GRIP		1
654	95701-08012-08	95701-08012-08	95701-08012-08	BOLT FLANGE 8*12		2

SIN
SUMINISTRO

● Be sure to wear a safety helmet when riding.
 ● Do not exceed the speed specified by law when riding.
 ● The exhaust muffler temperature is very high after riding. Be sure to park the motorcycle in a place not easily touched by people.
 ● For riding safety and good performance, do not violate the law to modify the motorcycle.
 ● Please read the User's Manual carefully to ensure driving safety.

● Make sure to perform the periodic maintenance and periodic inspection.

Periodic Inspection Items

Brake Performance, tires, engine oil level, lights, horn, and Instrument panel

KWANG YANG MOTOR CO., LTD.

681

CAUTIONS

Before starting the engine, the side stand shall be kicked up to secure safety.

685

CAUTIONS

Tire Size	:Front 120/70-12	Rear 130/70-12
(One Rider)	:Front 1.75kgf/cm ²	Rear 2.00kgf/cm ²
(Two Rider)	:Front 1.75kgf/cm ²	Rear 2.25kgf/cm ²

Load Capacity: Shield 1.5kg Clip assy center 3kg
 (As per KYMCO standard specification)
 (Note: The tire pressure must not overpass 2.50kgf/cm²)

● Check the motor oil level with the dipstick after refilling motor oil.

NK07-E300

682

CAUTIONS

Never put any article between the rear side cover and the engine to avoid interference of riding.

GMB-300

686

TRADE NAME: KYMCO
 VEHICLE CATEGORY: B

1.	KYMCO KK07
2.	KEHIN VE
3.	KYMCO KDU
4.	KYMCO GY6
5.	KYMCO KDU
6.	KYMCO SK25
7.	
8.	KYMCO KDU
9.	KYMCO KDU #115
10.	KY GY6 #142
11.	KYMCO KK07
12.	

GMB-300

687

Tiempo (min)	Figura	Referencia España	Referencia Anterior	Descripción	Nota	Cantidad	
681			87560-GY6-E000	MARK DRIVE CAUTION		1	SIN SUMINISTRO
682			87505-KKD7-E000	LABEL TIRE		1	SIN SUMINISTRO
685			87541-GR1-E000	CAUTION SIDE STAND		1	SIN SUMINISTRO
686			87542-GR1-E000	MARK MAINT CAUTION		1	SIN SUMINISTRO
687			87224-KKD7-E000-IT	CAUTION ANTI		1	SIN SUMINISTRO

F 22 ADHESIVO

Movie XL 690

125 691

692 SN25AA()



Tiempo (min)	Figura	Referencia	Referencia	Descripción	Nota	Cantidad	
690	86202-KKD7E0T01	86202-KKD7-E000-IT	EMB BODY COVER		ADHESIVO PANEL CUERPO	2	
691	86212-KHD4E0T01	86212-KHD4-E000-IT	ADHESIVO CILINDRADA		PARA MOVIE 125 XL SN25AA(SP)	2	
691	86212-KHD8E0T01	86212-KHD4-E000-IT	ADHESIVO CILINDRADA		PARA MOVIE 150 XL SN30AA(SP)	2	
692		87503-KKD7-E000	MARK MODEL			1	SIN SUMINISTRO
693	86102-KFA6E0T01	86102-KFA6-E000-IT	EMB-LOGO 30MM		ADHESIVO LOGO KYMCO	1	

INDICE

LOCALIZADOR DE REFERENCIAS

REFERENCIA	PAG.	REFERENCIA	PAG.	REFERENCIA	PAG.
11000		13000		15133-GY6-	P-33
11100-KDU-	P-15	13000-KDU-	P-21	15141-GY6-	P-33
11102-187-	P-13	13011-GY6-	P-21	15331-GF6-	P-33
11192-KDU-	P-13	13101-KDU-	P-21	15332-GF6-	P-33
11200-KEC4-	P-15	13111-384-	P-21	15421-107-	P-23
11203-GC7-	P-13			15426-GE1-	P-23
11203-KDU-	P-41	14000		1565A-KDU-	P-23
11221-KKD7-	P-81			15711-KDU-	P-33
11331-KDU-	P-23	14100-KFA9-	P-19		
11341-KEC4-	P-15	14401-KDU-	P-21	16000	
11345-KHD6-	P-99	14431-KDU-	P-19	1610K-KKD9-	P-25
11346-KBE-	P-99	14450-GY6-	P-19	16201-GY6-	P-19
11381-KDU-	P-15	14452-GY6-	P-19	16211-GY6-	P-19
11382-KDU-	P-15	14510-KDU-	P-21	16700-KHE7-	P-73
11383-KDU-	P-15	14520-GY6-	P-21	1691A-KEC2-	P-71
11386-GY6-	P-39	14523-GY6-	P-21		
11394-KDU-	P-23	14531-GR0-	P-21	17000	
11395-KKD7-	P-15	14610-KDU-	P-21		
		14711-KDU-	P-17	17110-KDU-	P-19
12000		14721-KDU-	P-17	17211-KEC6-	P-81
12100-GY6-	P-21	14751-KJ9-	P-17	17214-KEC6-	P-81
12191-GY6-	P-21	14761-KJ9-	P-17	17231-KKD7-	P-81
12200-KDU-	P-17	14771-GB4-	P-17	1723A-KKD7-	P-81
12209-GB4-	P-17	14775-MA6-	P-17	17253-KKD7-	P-81
12211-KDU-	P-17	14781-MA6-	P-17	17254-KCA-	P-81
12251-GY6-	P-17			17256-GY6-	P-19
12310-KDU-	P-17	15000		17369-KHC4-	P-73
12361-GY6-	P-23	15100-KDU-	P-33	1736A-GY6-	P-81
12391-GY6-	P-17	15101-KDU-	P-33	17370-419-	P-81
		15116-GY6-	P-33	17371-174-	P-81
		15132-KDU-	P-33	17500-KHD6-	P-71
				17502-KHD6-	P-73

INDICE

LOCALIZADOR DE REFERENCIAS

REFERENCIA	PAG.	REFERENCIA	PAG.	REFERENCIA	PAG.
17510-KKD7-	P-73	21200-KEC4-	P-41	23238-GY6-	P-29
17689-KKD7-	P-71	21201-KDU-	P-41	23411-KEC4-	P-41
1768A-KHD6-	P-71	21395-KEC4-	P-41	23420-KEC4-	P-41
1768B-KHD6-	P-71			23431-KDU-	P-41
1768C-KHD6-	P-71			23432-KEC4-	P-41
1768D-KHD6-	P-71	22000			
17910-KDU-	P-49	22101-GY6-	P-29	28000	
		22102-KDU-	P-31		
18000		22105-GY6-	P-31	28101-GY6-	P-33
		22110-KDU-	P-31	28102-GY6-	P-33
18291-GA7-	P-83	22111-KDU-	P-31	28110-GY6-	P-33
18294-KCT-	P-83	22112-GY6-	P-31	28120-GY6-	P-35
1830A-KKD7-	P-83	22121-KKD7-	P-31	28125-426-	P-35
18318-KAF-	P-83	22131-GY6-	P-31	28125-GY6-	P-35
		22132-KDU-	P-31	28126-323-	P-35
19000		22300-KAF-	P-29	28211-KDU-	P-31
		22350-GY6-	P-29	28223-KBN-	P-15
19411-KBN-	P-99	22361-GY6-	P-29	28230-GAK-	P-15
19411-KCB-	P-71	22401-GY6-	P-29	28250-KBN-	P-13
19411-KCB-	P-73	22530-KAF-	P-29	28253-GN2-	P-15
19510-GY6-	P-37	22804-GB2-	P-29	28255-GS6-	P-15
1961A-KDU-	P-37			28281-GN2-	P-15
19625-KDU-	P-19	23000		28300-KBN-	P-85
19626-KDU-	P-37				
1962A-KDU-	P-37	2301A-KEC6-	P-31	30000	
19632-GY6-	P-39	23100-KEC4-	P-31		
19633-GY6-	P-37	23200-GY6-	P-29	30410-KKD7-	P-95
19636-KDU-	P-39	23210-GY6-	P-29	3051A-GY6-	P-95
1963A-KDU-	P-37	23220-KBF-	P-29	30700-GY6-	P-95
		23225-GC8-	P-29		
21000		23226-GC8-	P-29		
		23233-GW3-	P-29	31000	
		23237-GY6-	P-29		

INDICE

LOCALIZADOR DE REFERENCIAS

REFERENCIA	PAG.	REFERENCIA	PAG.	REFERENCIA	PAG.
31110-KDU-	P-37	33704-KKD7-	P-91		
31110-KDU-	P-37	33706-GN3-	P-91	37000	
31110-KDU-	P-37	33709-KAB-	P-93		
31120-KDU-	P-37	33720-KKD7-	P-91	37119-KDU-	P-47
31120-KDU-	P-37	33725-KHB4-	P-93	37200-KKD7-	P-47
31120-KDU-	P-37	33741-GY6-	P-93	37224-KKD7-	P-47
31210-GY6-	P-35			37720-KGBG-	P-95
31500-KAF-	P-75	34000		37801-GA7-	P-71
31600-KDU-	P-95			37802-KEC8-	P-71
		34901-KAB-	P-45	3780A-KHD6-	P-71
32000		34903-KCP-	P-45		
		34903-KCP-	P-93	38000	
32100-KKD7-	P-95	34905-KCP-	P-89		
32106-KBN-	P-53	34905-KCP-	P-91	38110-KHB4-	P-95
32120-155-	P-95	34906-KCP-	P-91	38300-KCE-	P-95
32410-KDU-	P-35	34908-GA7-	P-47	38773-PB9-	P-73
32411-KHD6-	P-95	34908-MB9-	P-47	3877A-PB9-	P-71
32412-KHD6-	P-23				
32961-KDU-	P-23	35000		42000	
		35010-KKD7-	P-95	42601-KKD7-	P-67
33000		35100-KFA1-	P-97	42710-KFC8-	P-67
33100-KDU-	P-45	35102-KFA1-	P-97	42753-004-	P-67
33120-KDU-	P-45	35150-GY6-	P-49		
33130-KDU-	P-45	35160-GY6-	P-49	43000	
33400-KKD7-	P-89	35170-KBN-	P-49		
33401-KKD7-	P-89	35180-GY6-	P-49	43120-KDU-	P-67
33402-KKD7-	P-89	35200-GY6-	P-49	43141-KDU-	P-67
33450-KKD7-	P-89	35340-KBN-	P-53	43151-KM7-	P-67
33451-KKD7-	P-89	35340-KLF-	P-51	43352-568-	P-65
33452-KKD7-	P-89	35400-KDU-	P-95	43353-461-	P-65
33700-KKD7-	P-91	35850-KHD6-	P-95	43410-KEC4-	P-67
33701-KKD7-	P-91				

INDICE

LOCALIZADOR DE REFERENCIAS

REFERENCIA	PAG.	REFERENCIA	PAG.	REFERENCIA	PAG.
43416-KDU-	P-67	45513-KAF-	P-53	50613-KHD6-	P-99
43450-KKD7-	P-49	45517-GY6-	P-51		
		45517-KAF-	P-53		
		45530-KAF-	P-53		
44000				51000	
44301-KCX-	P-63	46000		51400-KHD8-	P-61
44311-KBE-	P-63			5150A-KHD8-	P-61
44620-KHD8	P-63	46513-KDU-	P-67		
44650-KKD7-	P-63			52000	
44710-KEB7-	P-63			52400-KKD7-	P-87
44800-KFA5-	P-63	50000			
44830-KCX-	P-47				
44831-GS7-	P-47	50100-KKD7-	P-99		
		50138-KHD6-	P-71	53000	
		50152-KHD6-	P-75		
45000		50178-KHD6-	P-71	53100-KKD7-	P-51
45108-ML4-	P-65	50179-KHD6-	P-71	53105-KBN-	P-51
45109-GE2-	P-65	50198-KHD6-	P-99	53125-GN5-	P-51
4510A-KW6-	P-63	50199-KHD6-	P-99	53140-KGB5-	P-49
45126-KKD7-	P-53	50301-KN7-	P-99	53166-KGB5-	P-49
45128-KBE-	P-53	50302-268-	P-99	53167-GR1-	P-49
45131-166-	P-63	50306-196-	P-61	53168-GR1-	P-49
45131-GE2-	P-63	50310-KKD7-	P-99	53172-KDU-	P-49
45132-166-	P-65	50320-KKD7-	P-91	53175-KBX-	P-53
45133-MA3-	P-63	50326-KHD6-	P-75	53178-KCX-	P-49
45156-KCE-	P-61	50350-KHE2-	P-99	5317B-KDU-	P-49
45200-KHD8-	P-63	50502-GY6-	P-85	53205-KKD7-	P-51
45209-GE2-	P-63	50505-KDU-	P-85	53206-KDU-	P-51
45210-KHD8-	P-63	5050A-KKD7-	P-85	53211-GY6-	P-61
45215-KCE-	P-65	50530-KKD7-	P-85	53212-250-	P-61
45216-166-	P-63	50535-KEB7-	P-85	53214-250-	P-61
45216-KW6-	P-65	50550-KLE-	P-85	53215-250-	P-61
45351-KHE7-	P-63	50611-KHD6-	P-57		
		50612-KHD6-	P-57	61000	

INDICE

LOCALIZADOR DE REFERENCIAS

REFERENCIA	PAG.	REFERENCIA	PAG.	REFERENCIA	PAG.
61110-KKD7-	P-57	80152-KHD6-	P-79	87224-KKD7-	P-101
64301		81000		87503-KKD7-	P-103
64301-KKD7-	P-55	81131-KHD6-	P-55	87505-KKD7-	P-101
64302-KKD7-	P-55	81132-KHD6-	P-55	87541-GR1-	P-101
64305-KHD6-	P-55	81141-KHD6-	P-55	87542-GR1-	P-101
64306-KHD6-	P-57	81142-KDU-	P-57	87560-GY6-	P-101
64310-KHD6-	P-57	81200-KKD7-	P-79	88000	
64311-KHD6-	P-57	81257-KDU-	P-77	88110-KDU-	P-49
64316-KHD6-	P-79	8126A-KHD6-	P-77	88120-KDU-	P-49
64317-KHD6-	P-57	83000		89000	
64400-KHD6-	P-57	83500-KKD7-	P-77	89010-KGBG-	P-69
70000		83501-KKD7-	P-77		
70529-657-	P-37	83503-KHD6-	P-79	90000	
77000		83520-KHD6-	P-79	90001-GHB-	P-21
77200-KKD7-	P-69	83600-KHD6-	P-77	90001-GHB-	P-15
77235-KHD6-	P-77	83601-KKD7-	P-77	90005-KW1-	P-21
77240-KKD7-	P-97	83620-KHD6-	P-79	90012-333-	P-19
80000		83751-KHD6-	P-79	90021-GY6-	P-83
80101-KKD7-	P-91	8376A-KCE-	P-55	90031-KDU-	P-13
80102-KKD7-	P-91	86000		90032-KDU-	P-13
80104-KKD7-	P-91	86102-KFA6-	P-103	90033-GY6-	P-17
80105-KKD7-	P-93	86202-KKD7-	P-103	90105-KR3-	P-63
		86212-KHD4-	P-103	90106-GN5-	P-51
		87000		90106-GY6-	P-99
				90106-KAF-	P-79
				90107-KDU-	P-99

INDICE

LOCALIZADOR DE REFERENCIAS

REFERENCIA	PAG.	REFERENCIA	PAG.	REFERENCIA	PAG.
90108-KDU-	P-85	90440-166-	P-37	91301-GR0-	P-21
90110-KEB7-	P-57	90441-GY6-	P-31	91302-001-	P-23
90110-KFA6-	P-83	90451-GN2-	P-15	91306-105-	P-21
90111-KKD7-	P-57	90465-MC4-	P-19	91307-035-	P-23
90111-187-	P-79	90474-333-	P-13	91351-642-	P-31
90114-166-	P-53	90501-KBN-	P-67	91352-KG8-	P-67
90114-GM4-	P-81	9052A-GY6-	P-15		
90115-GE0-	P-49	90545-300-	P-53		
90121-GY6-	P-99	90601-GY6-	P-31	92000	
90122-KBE-	P-63	90605-166-	P-29		
90145-MS9-	P-53	90652-GY6-	P-81	92101-05012-0H	P-37
90201-GY6-	P-35	90656-GY6-	P-51	92201-05020-0H	P-95
90202-187-	P-29	90683-GR1-	P-55	92900-06060-0B	P-17
90206-001-	P-19	90683-GR1-	P-57		
90301-634-	P-79	90701-HB6-	P-21		
90301-634-	P-91	90701-HB6-	P-35	93000	
90301-634-	P-93	90754-GC8-	P-63		
90301-GY6-	P-83	90912-KLF-	P-63	93404-06012-08	P-91
90302-GY6-	P-55			93404-06012-08	P-99
90302-GY6-	P-57	91000		93404-06016-08	P-55
90302-GY6-	P-71			93404-06016-08	P-57
90302-KBN-	P-51			93500-03010-1A	P-33
90302-SA4-	P-55	91001-GY6-	P-29	93500-05022-0G	P-49
90302-SA4-	P-57	91002-GA7-	P-29	93600-04012-1G	P-53
90302-SA4-	P-91	91003-KS4-	P-41	93700-05018-0H	P-47
90302-SA4-	P-93	91009-GE0-	P-41	93891-05016-07	P-77
90304-GE8-	P-51	91101-179-	P-35	93891-05016-08	P-81
90304-GW0-	P-99	91104-GY6-	P-33	93891-05040-07	P-51
90305-KBN-	P-67	91201-GY6-	P-13	93893-04012-18	P-53
90306-GW0-	P-63	91201-GY6-	P-23	93901-32510	P-89
90309-KF0-	P-41	91202-KJ9-	P-13	93903-14380	P-45
90381-GS7-	P-77	91211-KBE-	P-31	93903-25480	P-81
90403-KDU-	P-35	91255-GE0-	P-41	93903-34280	P-77
90412-329-	P-15	91301-028-	P-19	93903-34380	P-51
90426-KBN-	P-31	91301-053-	P-41	93903-34380	P-55

INDICE

LOCALIZADOR DE REFERENCIAS

REFERENCIA	PAG.	REFERENCIA	PAG.	REFERENCIA	PAG.
93903-34380	P-57	94050-12080	P-37	95701-06012-08	P-59
93903-34380	P-77	94101-06200	P-83	95701-06012-08	P-61
93903-34380	P-79	94111-06800	P-83	95701-06022-07	P-53
93903-34380	P-89	94301-10160	P-13	95701-06022-07	P-85
93903-34380	P-91	94301-10160	P-17	95701-06025-07	P-51
93903-34480	P-79	94301-10160	P-21	95701-06025-08	P-17
93903-34480	P-91	94301-10200	P-23	95701-06032-08	P-67
93903-35320	P-47	94303-04065	P-33	95701-06035-08	P-17
93903-35380	P-71	94510-20000	P-41	95701-06050-08	P-17
93903-45220	P-77	94511-14000	P-15	95701-06050-08	P-99
93903-45380	P-45	94520-28000	P-29	95701-08012-08	P-13
93903-45380	P-55	94591-27000	P-55	95701-08012-08	P-15
93903-GY6-	P-55	94601-15000	P-21	95701-08012-08	P-95
93903-GY6-	P-75			95701-08012-08	P-99
93903-GY6-	P-77			95701-KHC5-	P-95
93903-GY6-	P-91	95000		95801-08035-08	P-87
		95002-02070	P-27	95801-08040-08	P-61
94000		95002-02070	P-73	95801-08042-07	P-83
		95002-02080	P-27	95801-10025-08	P-85
94001-05080-0S	P-51	95002-02080	P-73	95801-10040-08	P-87
94050-05080	P-73	95002-02080	P-81		
94050-06080	P-19	95002-02100	P-73	96000	
94050-06080	P-33	95002-02120	P-73		
94050-06080	P-57	95002-02120	P-81	96001-06012-02	P-83
94050-06080	P-59	95002-02130	P-73	96001-06012-08	P-15
94050-06080	P-69	95002-02130	P-81	96001-06012-08	P-23
94050-06080	P-71	95002-41050-00	P-81	96001-06012-08	P-33
94050-06080	P-75	95002-50000	P-73	96001-06016-08	P-33
94050-06080	P-77	95005-35065-10	P-73	96001-06016-08	P-37
94050-06080	P-91	95015-32001	P-49	96001-06016-08	P-39
94050-06080	P-95	95015-42000	P-49	96001-06018-08	P-37
94050-06080	P-99	95701-06012-08	P-53	96001-06020-08	P-37
94050-08080	P-19	95701-06012-08	P-55	96001-06025-08	P-33
94050-12080	P-31	95701-06012-08	P-57	96001-06025-08	P-37

INDICE

LOCALIZADOR DE REFERENCIAS

REFERENCIA	PAG.	REFERENCIA	PAG.	REFERENCIA	PAG.
96001-06025-08	P-39	D19KT-001-4400	P-25		
96001-06028-08	P-23	D19KT-002-0300	P-25		
96001-06040-08	P-13	D19KT-002-0700	P-25		
96001-06045-08	P-13	D19KT-002-2400	P-27		
96001-06050-08	P-13	D19KT-002-3700	P-25		
96001-06100-08	P-17	D19KT-002-4100	P-25		
96001-06100-08	P-23	D19KT-003-0800	P-27		
96001-06110-08	P-23	D19KT-003-2400	P-25		
96100-60020-00	P-41	D19KT-004-1500	P-27		
96100-62020-00	P-13	D19KT-005-1600	P-25		
96100-62030-00	P-13	D19KT-005-1900	P-27		
96100-62043-00-M1	P-13	D19KT-005-2100	P-25		
96211-05000	P-61	D19KT-006-0100	P-25		
96211-08000	P-61	D19KT-006-0600	P-27		
96220-60100	P-33	D19KT-006-0900	P-25		
96600-08010-10	P-35	D19KT-006-1300	P-25		
		D19KT-006-1400	P-25		
		D19KT-006-1700	P-27		
98000		D19KT-007-1100	P-27		
		D19KT-007-1900	P-27		
98056-5771R-00	P-19	D19KT-008-0200	P-25		
98200-10700	P-75	D19KT-008-1900	P-27		
98200-10700	P-95	D19KT-009-0200	P-27		
98200-11500	P-75	D19KT-014-1700	P-25		
		D19KT-016-2100	P-25		
		D19KT-017-1200	P-25		
		D19KT-025-2110	P-27		
D19KT		D19KT-027-1000	P-27		
		D19KT-079-0400	P-25		
D19KT-001-1800	P-27				
D19KT-001-2000	P-25				
D19KT-001-2400	P-25				
D19KT-001-3400	P-27				
D19KT-001-4000	P-27				
D19KT-001-4100	P-27				

www.MOTORSTATION.com

